

## Valvole a Saracinesca

## Gate valves

**SARACINESCHE A MANICOTTI FILETTATI** GATE VALVE SCREWED ENDS

PN16 IN BRONZO

PN16 BRONZE

PAG. 2



ANSI 800 IN ACCIAIO

ANSI800 FORGED STEEL

PAG. 3

**SARACINESCHE A FLANGE**

## GATE VALVE FLANGED ENDS

PN 16 IN BRONZO

BRONZE

PAG 4



PN 16 PER IMPIANTI NAVALI

FOR NAVAL PLANTS

PAG. 5

PN 16 A CORPO PIATTO IN GHISA  
PN 16 A CORPO PIATTO IN ACCIAIOFLAT BODY CAST IRON  
FLAT BODY CAST STEEL

PAG. 6



PN16 A CORPO OVALE IN GHISA

OVAL BODY CAST IRON

PAG. 7



ANSI 150 VITE ESTERNA SALIENTE IN ACCIAIO

OUTSIDE SCREW AND YOKE

PAG. 8



PN16

SARACINESCHE IN BRONZO

GATE VALVES OF BRONZE

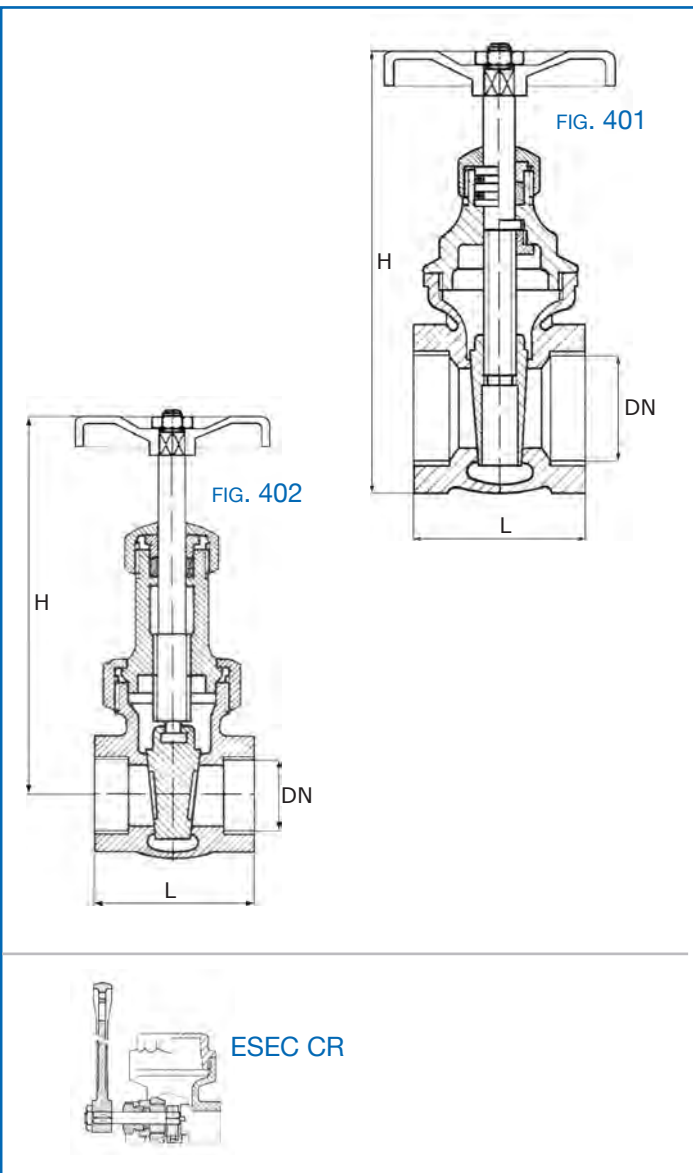


FIG. 401

Saracinesche standard PN16 attacchi a manicotti filettati GAS femmina  
Gate valves standard type - PN16 GAS coupling screwed ends (female)

FIG. 402

Saracinesche tipo pesante Union Bonnet PN25 attacchi a manicotti filettati GAS femmina  
Gate valves Union Bonnet type - PN25 GAS coupling screwed ends (female)

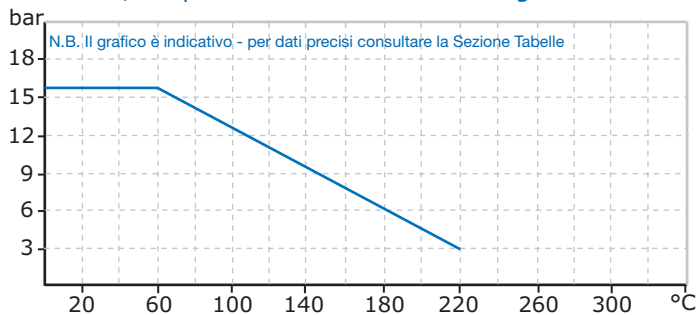
Materiali di costruzione - Composition

CORPO BODY	SEDI SEAT RING	ASTA STEM
BRONZO BRONZE B2.3	BRONZO BRONZE B2.3	OTTONE BRASS

Applicazioni Application

Acqua fredda o calda, acqua mare, vapore a bassa temperatura, fluidi non aggressivi.  
Cold or hot water, sea water low pressure steam and other non-aggressive fluids

Pressione/temperatura di esercizio - Rating



Su richiesta on request :

- Filettatura NPT  
Threads NPT
- Con leva per manovra rapida (solo Fig.401) ESEC.CR  
With lever for rapid manœuvre

Dimensioni Dimensions mm.

FIG.	DN	3/8"	1/2"	3/4"	1"	1.1/4"	1.1/2"	2"	2.1/2"	3"	4"
401	L	39	38	44	47	53	58	64	76	79	95
	H open	70	70	77	84	107	120	143	150	159	235
402	L	41	45	51	55	61	70	78	87	93	112
	H open	95	117	124	137	165	190	220	275	295	360



ANSI 800

**SARACINESCHE IN ACCIAIO FORGIATO**  
**GATE VALVES OF FORGED STEEL**

**FIG. 409**

Saracinesche serie ANSI800 attacchi a manicotti filettati NPT femmina  
*ANSI 800 Gate valves full bore NPT screwed ends*

**FIG. 410**

Saracinesche serie ANSI 800 attacchi a tasca a saldare  
*ANSI 800 Gate valves full bore socket welding ends*

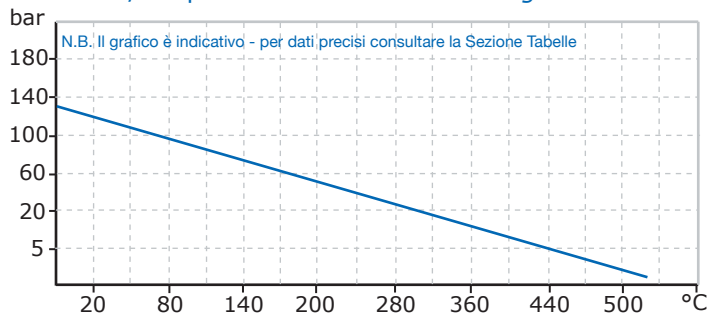
**Materiali di costruzione - Composition**

CORPO <i>BODY</i>	SEDI <i>SEAT</i>	ASTA <i>STEM</i>
ACCIAIO CARBONIO <i>CARBON STEEL</i> <b>A1.3</b>	ACCIAIO INOX <i>STAINLESS STEEL</i> <b>IC1.7</b>	ACCIAIO INOX <i>STAINLESS STEEL</i> <b>IC1.7</b>

**Applicazioni Application**

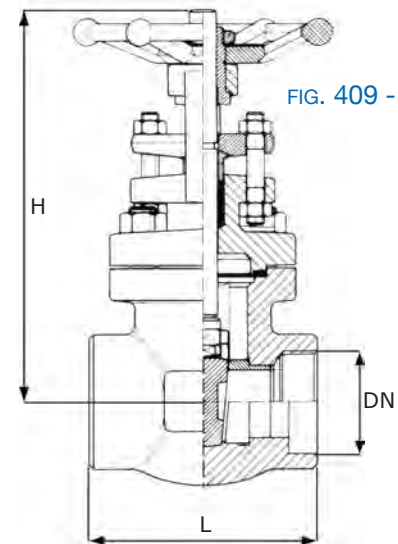
Acqua fredda o calda, aria, vapore ed altri fluidi non aggressivi.  
*Cold or hot water, air, steam and other non-aggressive fluids*

**Pressione/temperatura di esercizio - Rating**

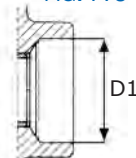


**Su richiesta on request :**

- Altri materiali  
*Other materials*



**FIG.410**



**Dimensioni Dimensions mm.**

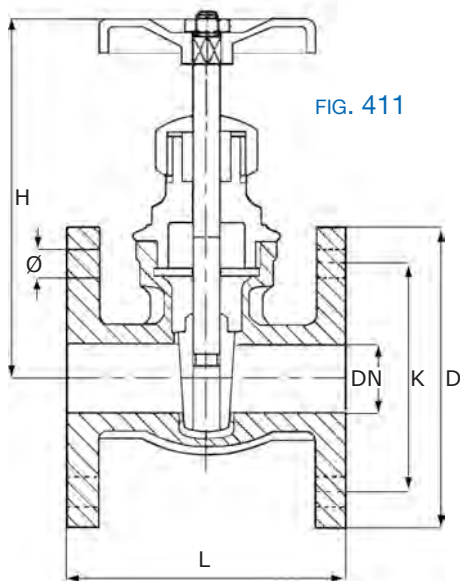
DN	1/2"	3/4"	1"	1.1/4"	1.1/2"	2"
L	80	90	110	127	127	130
H open	131	136	161	189	212	226
D1	21,7	27,1	33,8	42,5	48,6	61,1

PN 16

SARACINESCHE IN BRONZO  
GATE VALVES OF BRONZE



FIG. 411  
Saracinesche PN16 a coperchio avvitato, asta fissa, attacchi flangiati.  
Gate valves PN16 with screwed cover non rising stem flanged ends.



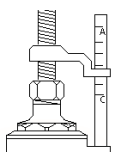
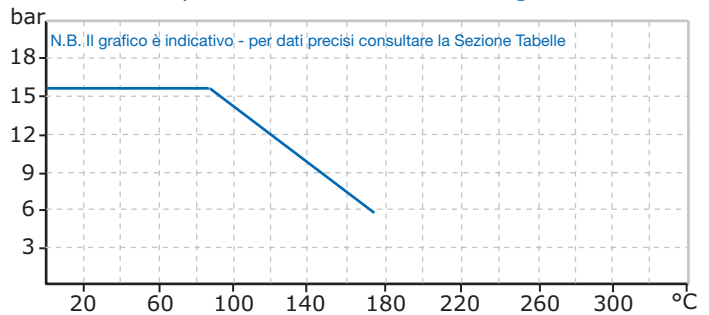
Materiali di costruzione - Composition

CORPO BODY	SEDI SEAT	ASTA STEM
BRONZO BRONZE B2.3	BRONZO BRONZE B2.3	OTTONE BRASS

Applicazioni Application

Acqua fredda o calda, acqua mare, vapore a bassa temperatura, fluidi non aggressivi.  
Cold or hot water, sea water low pressure steam and other non-aggressive fluids

Pressione/temperatura di esercizio - Rating



Su richiesta  
INDICE DI APERTURA  
on request :  
INDICATOR PIN

Dimensioni Dimensions mm.

		DN	20	25	32	40	50	65	80	100	125	150
foratura Flange - drilling	PN 6	L	80	85	100	110	125	140	160	170	200	210
		H open	87	95	117	132	152	194	220	252	312	370
		D	90	100	120	130	140	160	190	210	nd	nd
		K	65	75	90	100	110	130	150	170	nd	nd
		n.fori - Ø	4 - 11	4 - 11	4 - 14	4 - 14	4 - 14	4 - 14	4 - 18	4 - 18	nd	nd
		PN 10	D	105	115	140	150	165	185	200	220	250
	K		75	85	100	110	125	145	160	180	210	240
	n.fori - Ø		4 - 14	4 - 14	4 - 18	4 - 18	4 - 18	4 - 18	8 - 18	8 - 18	18 - 8	22 - 8
	PN16	D	105	115	140	150	165	185	200	220	250	285
		K	75	85	100	110	125	145	160	180	210	240
		n.fori - Ø	4 - 14	4 - 14	4 - 18	4 - 18	4 - 18	4 - 18	8 - 18	8 - 18	18 - 8	22 - 8

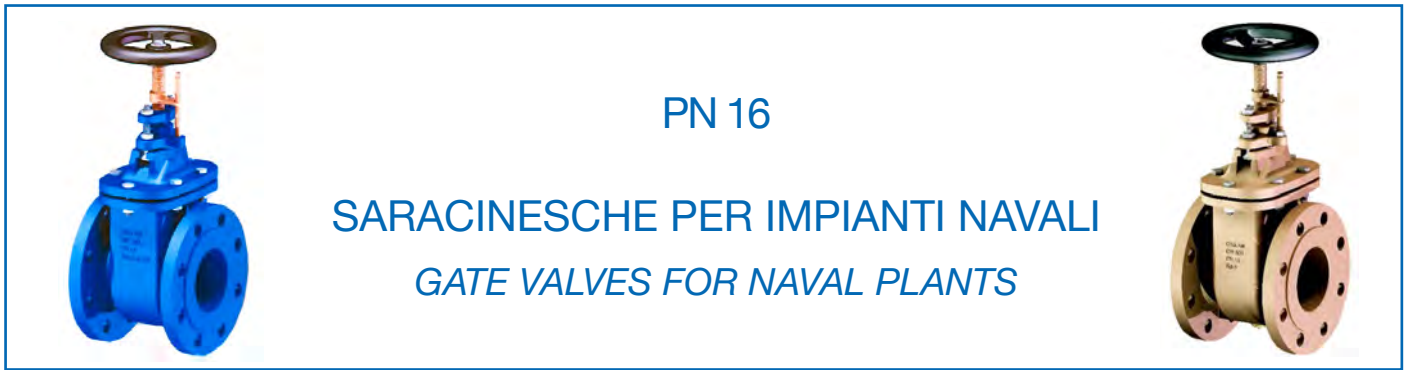


FIG.420

Saracinesche tipo Marina, PN16 coperchio inbullonato, asta fissa con indicatore di apertura, attacchi flangiati.

Gate valve for naval plants PN16 bolted cover inside screwed spindle with indicator pin flanged ends.

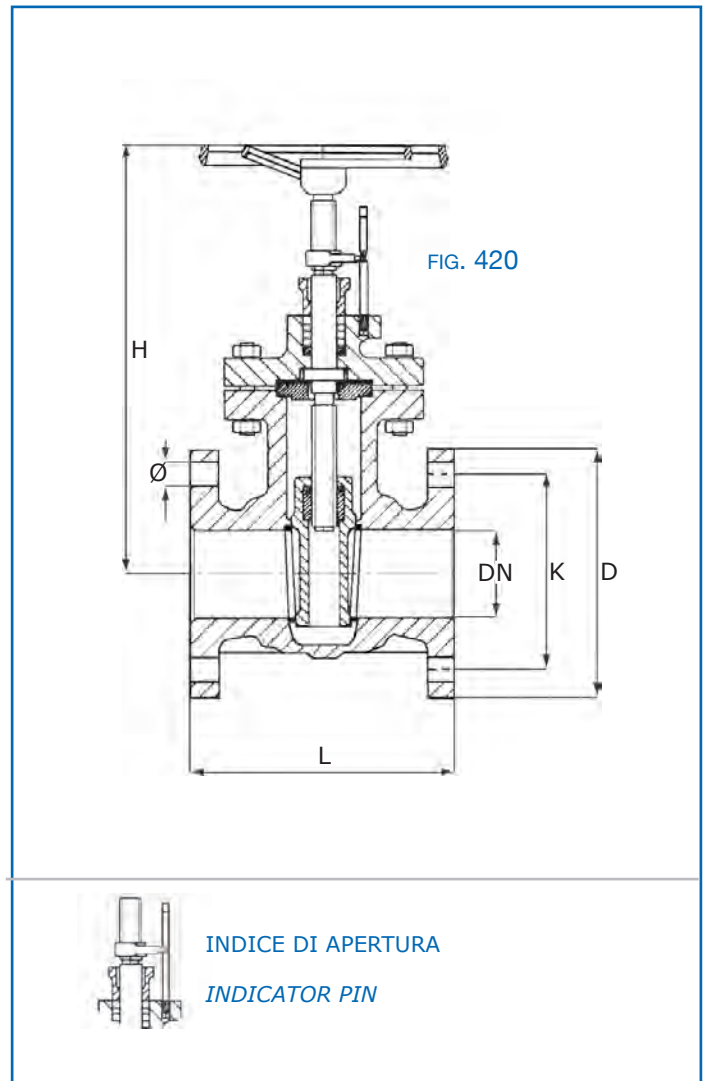
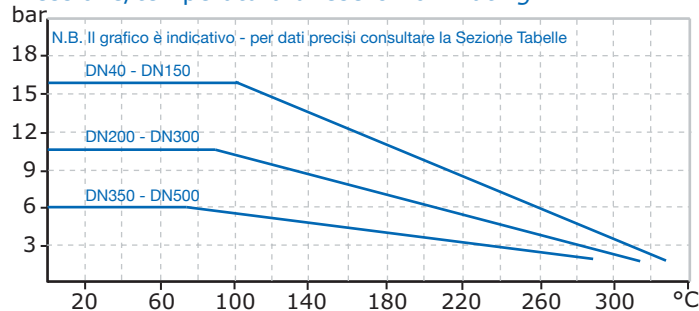
Materiali di costruzione - Composition

ES.	CORPO BODY	SEDI SEAT	ASTA STEM
G	GHISA SFEROIDALE NODULAR CAST IRON GS2	ACCIAIO INOX STAINLESS STEEL IC1.7	ACCIAIO INOX STAINLESS STEEL IC1.7
		BRONZO BRONZE B2.3	BRONZO BRONZE B2.3
A	ACCIAIO CARBONIO CARBON STEEL A1.3	ACCIAIO INOX STAINLESS STEEL IC1.7	ACCIAIO INOX STAINLESS STEEL IC1.7
B	BRONZO BRONZE B2.3	BRONZO BRONZE B2.3	BRONZO BRONZE B2.3
		ACCIAIO INOX STAINLESS STEEL IC1.7	ACCIAIO INOX STAINLESS STEEL IC1.7

Applicazioni Application

Acqua fredda o calda, acqua mare, olio lubrificante , ed altri fluidi non aggressivi.  
Cold or hot water ,sea water, lubricating oil and other non- aggressive fluids.

Pressione/temperatura di esercizio - Rating



Dimensioni Dimensions mm.

		DN	40	50	65	80	100	125	150	175	200	250	300	350	400	500
		L	140	150	170	180	190	200	210	220	230	250	270	290	310	350
		H open	230	235	260	285	320	395	435	450	530	630	735	830	925	1300
foratura Flange - drilling	PN 6	D	130	140	160	190	210	240	265	295	320	375	440	490	540	645
		K	100	110	130	150	170	200	225	255	280	335	395	445	495	600
		n.fori-Ø	4 -14	4 -14	4 -14	4 -18	4 -18	8 -18	8 -18	8 -18	8 -18	12 -18	12 -22	12 -22	16 -22	20 -22
	PN 10	D	150	165	185	200	220	250	285	315	340	395	445	505	565	670
		K	110	125	145	160	180	210	240	270	295	350	400	460	515	620
		n.fori-Ø	4 -18	4 -18	4 -18	8 -18	8 -18	8 -18	8 -22	8 -22	8 -22	12 -22	12 -22	16 -22	16 -26	20 -26
	PN 16	D	150	165	185	200	220	250	285	315	340	405	460	520	580	715
		K	110	125	145	160	180	210	240	270	295	355	410	470	525	650
		n.fori-Ø	4 -18	4 -18	4 -18	8 -18	8 -18	8 -18	8 -22	8 -22	12 -22	12 -26	12 -26	16 -26	16 -30	20 -33

PN 16

## SARACINESCHE A CORPO PIATTO

GATE VALVES FLAT BODY

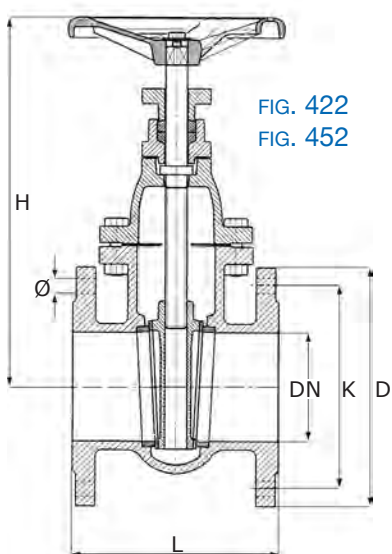


FIG. 422  
FIG. 452

FIG.422 - 452

Saracinesche a corpo piatto, coperchio inbullonato, asta fissa, attacchi flangiati  
Gate valve boldet cover, inside screwed spindle flanged ends

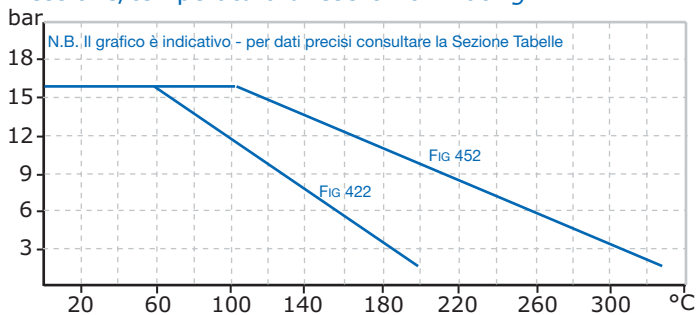
### Materiali di costruzione - Composition

Fig.	CORPO BODY	SEDI SEAT	ASTA STEM
422	GHISA CAST IRON	OTTONE BRASS	OTTONE BRASS
	Ghisa CAST IRON G1.1	ACCIAIO INOX STAINLESS STEEL IC1.7	ACCIAIO INOX STAINLESS STEEL IC1.7
452	ACCIAIO CARBONIO CARBON STEEL A1.3	ACCIAIO INOX STAINLESS STEEL IC1.7	ACCIAIO INOX STAINLESS STEEL IC1.7

### Applicazioni Application

Acqua fredda o calda, acqua mare, vapore a bassa temperatura, fluidi non aggressivi.  
Cold or hot water ,sea water low pressure steem and other non- aggressive fluids

### Pressione/temperatura di esercizio - Rating



### su richiesta on request :

- con leva per manovra rapida (solo 422) ESEC.CR  
with lever for rapid manœuvre

ESEC.CR

### Dimensioni Dimensions mm.

		DN	40	50	65	80	100	125	150	175	200	250	300	350	400	500
		L	140	150	170	180	190	200	210	220	230	250	270	290	310	350
422		H open	230	245	290	315	355	415	460	510	545	635	725	-	-	-
452		H open	-	280	340	370	380	420	500	-	600	760	825	910	950	1215
foratura Flange - drilling	PN 6	D	130	140	160	190	210	240	265	295	320	375	440	490	540	645
		K	100	110	130	150	170	200	225	255	280	335	395	445	495	600
		n.fori-Ø	4 -14	4 -14	4 -14	4 -18	4 -18	8 -18	48-18	8 -18	8 -18	12 -18	12 -22	12 -22	16 -22	20 -22
		D	150	165	185	200	220	250	285	315	340	395	445	505	565	670
	PN 10	K	110	125	145	160	180	210	240	270	295	350	400	460	515	620
		n.fori-Ø	4 -18	4 -18	4 -18	8 -18	8 -18	8 -18	8 -22	8 -22	8 -22	12 -22	12 -22	16 -22	16 -26	20 -26
		D	150	165	185	200	220	250	285	315	340	405	460	520	580	715
	PN 16	K	110	125	145	160	180	210	240	270	295	355	410	470	525	650
		n.fori-Ø	4 -18	4 -18	4 -18	8 -18	8 -18	8 -18	8 -22	8 -22	12 -22	12 -26	12 -26	16 -26	16 -30	20 -33





PN 16

**SARACINESCHE A CORPO OVALE**  
**GATE VALVES OVAL BODY**

FIG.432

Saracinesche a corpo ovale, coperchio inbullonato, asta fissa, attacchi flangiati  
Gate valve Oval body PN16, bolted cover, inside screwed spindle flanged ends

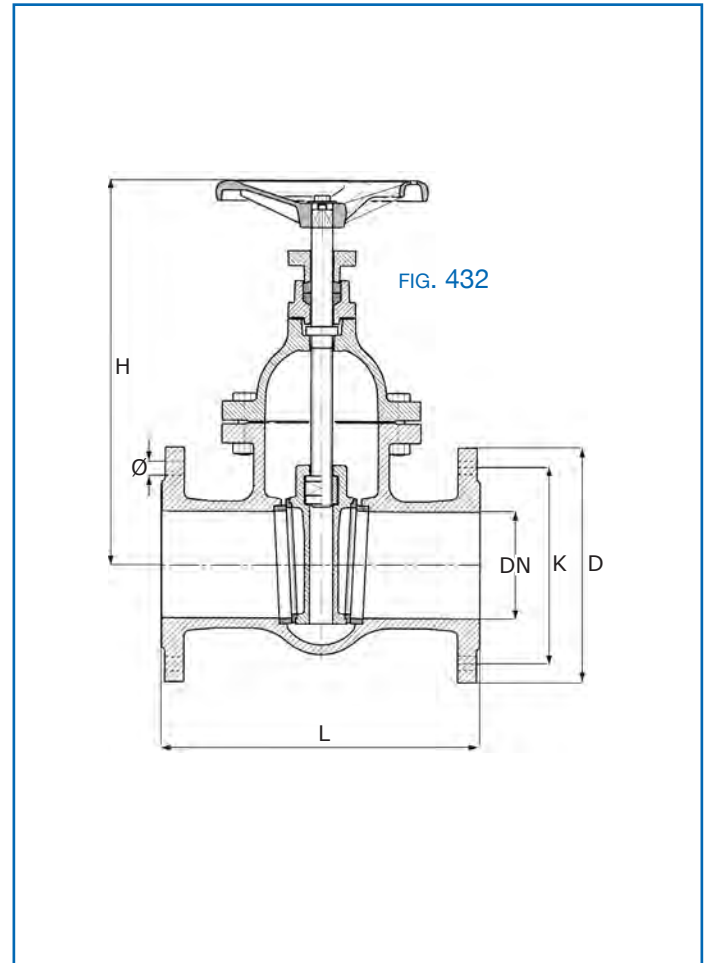
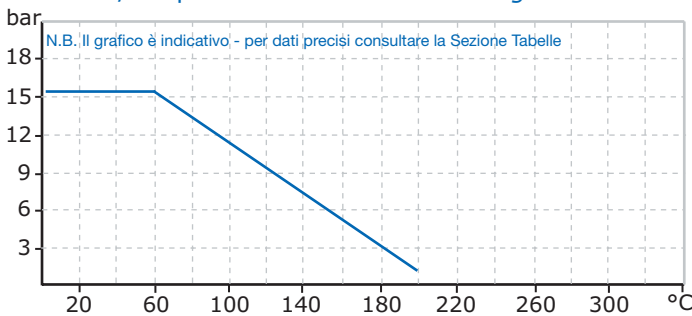
**Materiali di costruzione - Composition**

CORPO BODY	SEDI SEAT RING	ASTA STEM
GHISA Cast iron G1.1	OTTONE BRASS	OTTONE BRASS
	ACCIAIO INOX STAINLESS STEEL IC1.7	ACCIAIO INOX STAINLESS STEEL IC1.7

**Applicazioni Application**

Acqua fredda o calda, acqua mare, olio lubrificante, ed altri fluidi non aggressivi.  
Cold or hot water, sea water, lubricating oil and other non-aggressive fluids

**Pressione/temperatura di esercizio - Rating**



**Dimensioni Dimensions mm.**

		DN	40	50	65	80	100	125	150	200	250	300
		L	240	250	270	280	300	325	350	400	450	500
		H open	230	265	300	340	370	415	460	555	665	730
foratura Flange - drilling	PN 10	D	150	165	185	200	220	250	285	340	395	445
		K	110	125	145	160	180	210	240	295	350	400
		n.fori-Ø	4 -18	4 -18	4 -18	8 -18	8 -18	8 -18	8 -22	8 -22	12 -22	12 -22
	PN 16	D	150	165	185	200	220	250	285	340	405	460
		K	110	125	145	160	180	210	240	295	355	410
		n.fori-Ø	4 -18	4 -18	4 -18	8 -18	8 -18	8 -18	8 -22	12 -22	12 -26	12 -26

# ANSI 150

## SARACINESCHE SERIE ANSI ANSI GATE VALVES

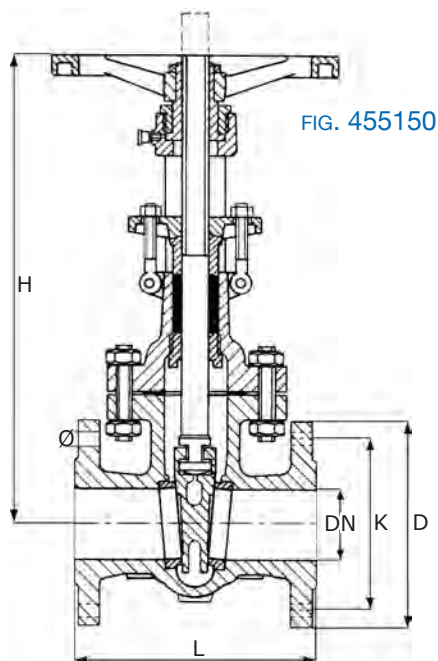
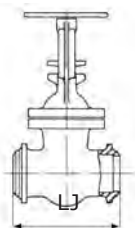


FIG. 455150



ESEC.RTJ

- Attacchi a saldare  
BW Attacks

FIG.455150

Saracinesche serie ANSI 150 - coperchio inbullonato, asta esterna saliente, volantino fisso.

Gate valve ANSI 150 - bolted cover, outside screw rising stem, no rising handwheel.

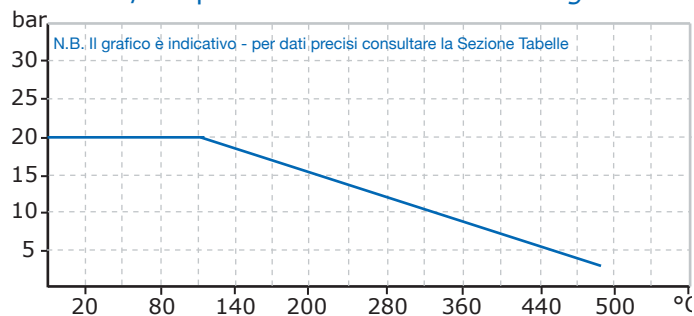
### Materiali di costruzione - Composition

CORPO BODY	SEDI SEAT	ASTA STEM
ACCIAIO CARBONIO CARBON STEEL A1.3	ACCIAIO INOX STAINLESS STEEL I1.2	ACCIAIO INOX STAINLESS STEEL I1.2

### Applicazioni Application

Acqua fredda o calda, acqua mare, olio lubrificante, ed altri fluidi non aggressivi.  
Cold or hot water, sea water, lubricating oil and other non-aggressive fluids

### Pressione/temperatura di esercizio - Rating



### Su richiesta on request :

- attuatore elettrico  
electric actuator
- cuneo con inserti in teflon  
with teflon soft seal

### Dimensioni Dimensions mm.

DN	mm.	50	65	80	100	125	150	200	250	300
	INC	2"	2.1/2"	3"	4"	5"	6"	8"	10"	12"
L	178	191	203	229	254	267	292	330	356	
LJ	191	203	216	241	267	279	305	343	368	
H open	350	420	440	480	560	600	775	1050	1240	
D	152	178	191	229	254	279	343	406	483	
K	121	140	152	191	216	241	298	362	432	
n.fori - Ø	4 - 18	4 - 18	4 - 18	8 - 18	8 - 23	8 - 23	8 - 23	12 - 26	12 - 26	
ANSI 150	D	165	185	200	220	250	285	340	395	445
	K	125	145	160	180	210	240	295	350	400
	n.fori - Ø	4 - 18	4 - 18	8 - 18	8 - 18	8 - 18	8 - 22	8 - 22	12 - 22	12 - 22
PN 10	D	165	185	200	220	250	285	340	405	460
	K	125	145	160	180	210	240	295	355	410
	n.fori - Ø	4 - 18	4 - 18	8 - 18	8 - 18	8 - 18	8 - 22	12 - 22	12 - 26	12 - 26
PN 16	D	165	185	200	220	250	285	340	405	460
	K	125	145	160	180	210	240	295	355	410
	n.fori - Ø	4 - 18	4 - 18	8 - 18	8 - 18	8 - 18	8 - 22	12 - 22	12 - 26	12 - 26