

Valvole a Sfera

Ball valves

VALVOLE A SFERA A MANICOTTI

BALL VALVES COUPLING SCREWED ENDS

PN 25 IN BRONZO E IN OTTONE

BRONZE - BRASS

PAG. 2

PN 40 IN ACCIAIO INOX

STAINLESS STEEL

PAG. 3



PN 40 IN ACCIAIO INOX DAL PIENO

STAINLESS STEEL BODY DERIVED FROM THE FULL LOAD

PAG. 4

PN 64 IN ACCIAIO FORGIATO

FORGED STEEL

PAG. 5



PN 40 A 3 VIE IN OTTONE

3 WAY MADE IN BRASS

PAG. 6

PN 40 A 3 VIE IN ACCIAIO INOX

3 WAY STAINLESS STEEL

PAG. 7



VALVOLE A SFERA A FLANGE

BALL VALVE FLANGED ENDS

PN16 IN OTTONE

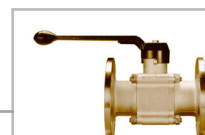
BRASS MADE

PAG. 8

PN 16 IN BRONZO E IN GHISA

BRONZE AND CAST IRON MADE

PAG. 9

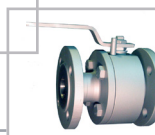
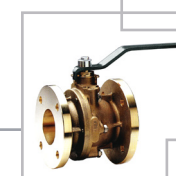


PN16

ANSI150 IN ACCIAIO E IN ACCIAIO INOX

CARBON AND STAINLESS STEEL MADE

PAG. 10



VALVOLE A SFERA TIPO WAFER

WAFER BALL VALVE

PN16

ANSI150 IN ACCIAIO E IN ACCIAIO INOX

CARBON AND STAINLESS STEEL

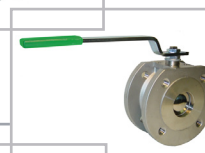
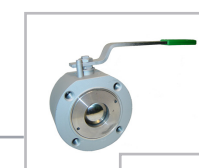
PAG. 11

PN16

ANSI150 IN ACCIAIO INOX

STAINLESS STEEL

PAG. 12



PN 16 IN OTTONE E IN GHISA

BRASS AND CAST IRON

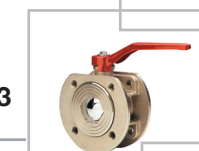
PAG. 13

PN16

ANSI150 A 3 VIE TIPO WAFER

3 WAY WAFER TYPE

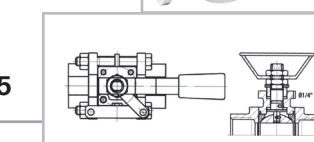
PAG. 14



COMANDI

CONTROLS

PAG. 15



PN25

VALVOLE A SFERA A MANICOTTI FILETTATI
BALL VALVES WITH SCREWED END



FIG. 191B

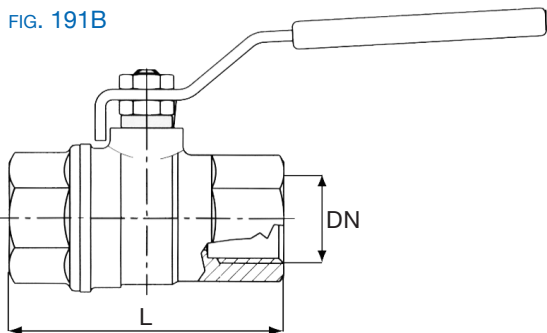


FIG. 191B MF

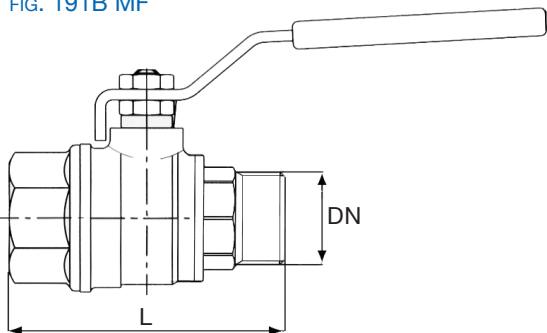


FIG. 191B

Valvole a sfera a passaggio totale PN25 attacchi a manicotti filettati GAS (femmina)
Ball valves full bore PN25 GAS coupling screwed ends female.

FIG. 191B MF

Valvole a sfera a passaggio totale PN25 attacchi a manicotti filettati GAS (m / f)
Ball valves full bore PN25 GAS coupling screwed ends / female.

Materiali di costruzione - Composition

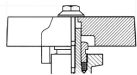
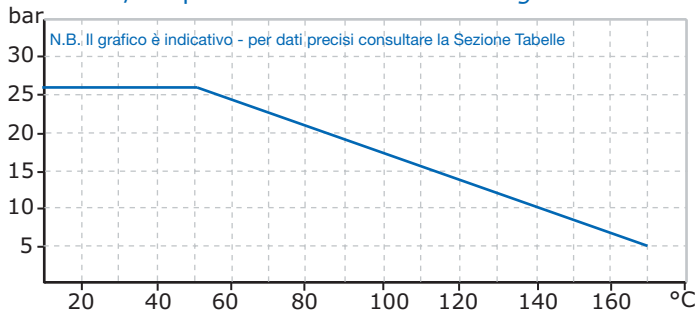
CORPO BODY	SFERA BALL	SEDI SEAT RING
OTTONE NICHELATO NICKEL-PLATED BRASS	OTTONE CROMATO CHROMIUM-PLATED BRASS	TEFLON PTFE
BRONZO BRONZE	ACCIAIO INOX Stainless Steel I2.1	

*Solo femmina/femmina - Only female/female

Applicazioni Application

Acqua fredda o calda, acqua mare, fluidi non aggressivi
Cold or hot water, sea water and other non-aggressive fluids

Pressione/temperatura di esercizio - Rating



ESEC. L
- comando a farfalla
butterfly ever

Dimensioni Dimensions mm.

DN - INCH	1/4"	3/8"	1/2"	3/4"	1"	1.1/4"	1.1/2"	2"	2.1/2"	3"	4"
L	37	42	50	58	69	81	93	110	133	156	192



PN40

VALVOLE A SFERA A MANICOTTI FILETTATI BALL VALVES WITH SCREWED END

FIG. 1911
Valvole a sfera a passaggio totale PN25 attacchi a manicotti filettati GAS (femmina)
Ball valves full bore PN25 GAS coupling screwed ends female.

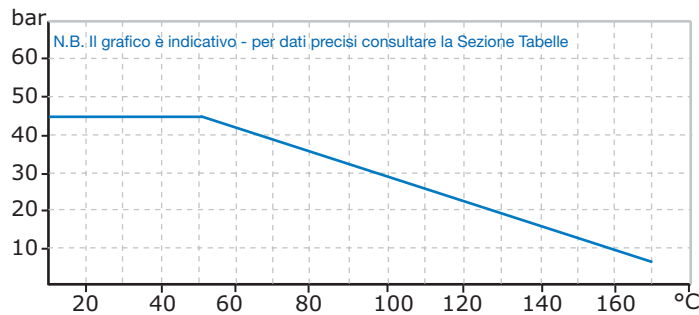
Materiali di costruzione - Composition

CORPO BODY	SFERA BALL	SEDI SEAT RING
ACCIAIO INOX Stainless Steel I2.1	ACCIAIO INOX Stainless Steel I2.1	TEFLON PTFE

Applicazioni Application

Acqua fredda o calda, acqua mare, chimica e fluidi aggressivi
Cold or hot water, sea water chemical and aggressive fluids

Pressione/temperatura di esercizio - Rating



su richiesta on request :

- manovra con farfalla
butterfly working
- corpo e leva lucidati.
polished body end level

Dimensioni Dimensions mm.

DN - INCH	1/4"	3/8"	1/2"	3/4"	1"	1.1/4"	1.1/2"	2"	2.1/2"	3"
L	55	56	64	77	92	103	117	136	163	188

FIG. 1911

Togliendo la leva di manovra sulla valvola può essere direttamente montato l'attuatore Pneumatico o Elettrico (vedere Sez. D2)
Removing the lever on the valve can directly be mounted the Pneumatic or Electrical actuator (to see Sez. D2)

ESEC. F
ATTACCO ISO 5211
ISO 5211 FASTENING

PN 40



VALVOLE A SFERA A MANICOTTI FILETTATI BALL VALVES SCREWED END

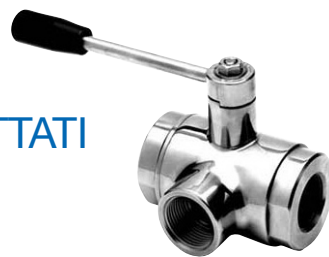


FIG. 191Y

FIG. 191Y3

L type

Togliendo la leva di manovra sulla valvola può essere direttamente montato l'attuatore Pneumatico o Elettrico (vedere Sez. D2)
 Removing the lever on the valve can directly be mounted the Pneumatic or Electrical actuator (to see Sez. D2)

ESEC. F

ATTACCO ISO 5211
ISO 5211 FASTENING

FIG. 191Y

Valvole a sfera a passaggio totale PN40 corpo derivato dal pieno attacchi a manicotti filettati GAS (femmina)

Ball valves full bore PN40 Body derived from the full load GAS coupling screwed ends female.

FIG. 191Y3

Valvole a sfera a passaggio totale a tre vie PN40 corpo derivato dal pieno manovra ad L attacchi a manicotti filettati GAS (femmina)

Ball valves full bore tree-way PN10 L type Body derived from the full load GAS coupling screwed ends female.

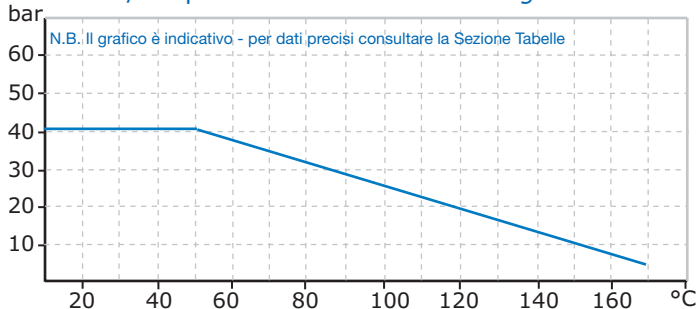
Materiali di costruzione - Composition

CORPO BODY	SFERA BALL	SEDI SEAT RING
ACCIAIO INOX Stainless Steel I2.1	ACCIAIO INOX Stainless Steel I2.1	TEFLON PTFE

Applicazioni Application

Acqua fredda o calda, acqua mare, chimica e fluidi aggressivi
 Cold or hot water, sea water chemical and aggersive fluids

Pressione/temperatura di esercizio - Rating



Attacchi su richiesta - Connections on request



Dimensioni Dimensions mm.

FIG.	DN - INCH	1/4"	3/8"	1/2"	3/4"	1"	1.1/4"	1.1/2"	2"	2.1/2"	3"
191Y	L	52	52	62	72	82	92	104	116	128	150
191Y3		72	72	82	92	102	118	134	144	160	200
		L2	36	36	41	46	51	59	67	72	80

PN 64



PN 400



VALVOLE A SFERA PER ALTE PRESSIONI
BALL VALVES FOR HIGHT PRESSURE

FIG. 191P

Valvole a sfera a passaggio totale PN64 attacchi a manicotti filettati GAS (femmina)
Ball valves full bore PN64 GAS coupling screwed ends female.

FIG. 191YOKU

Valvole a sfera a passaggio totale PN400 attacchi a manicotti filettati GAS (femmina)
Ball valves full bore PN400 GAS coupling screwed ends female.

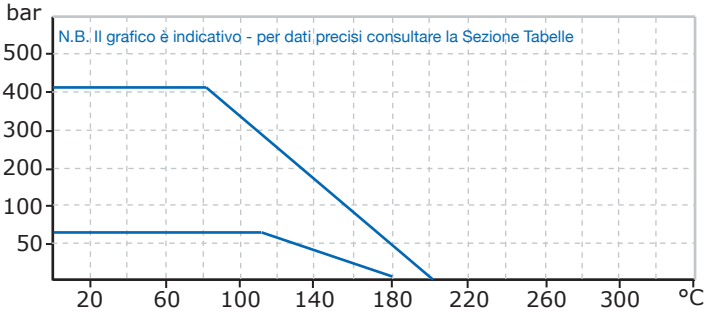
Materiali di costruzione - Composition

CORPO BODY	SFERA BALL	SEDI SEAT RING
ACCIAIO CARBONIO CARBON STEEL A1.3	ACCIAIO INOX Stainless Steel I2.1	TEFLON PTFE

Applicazioni Application

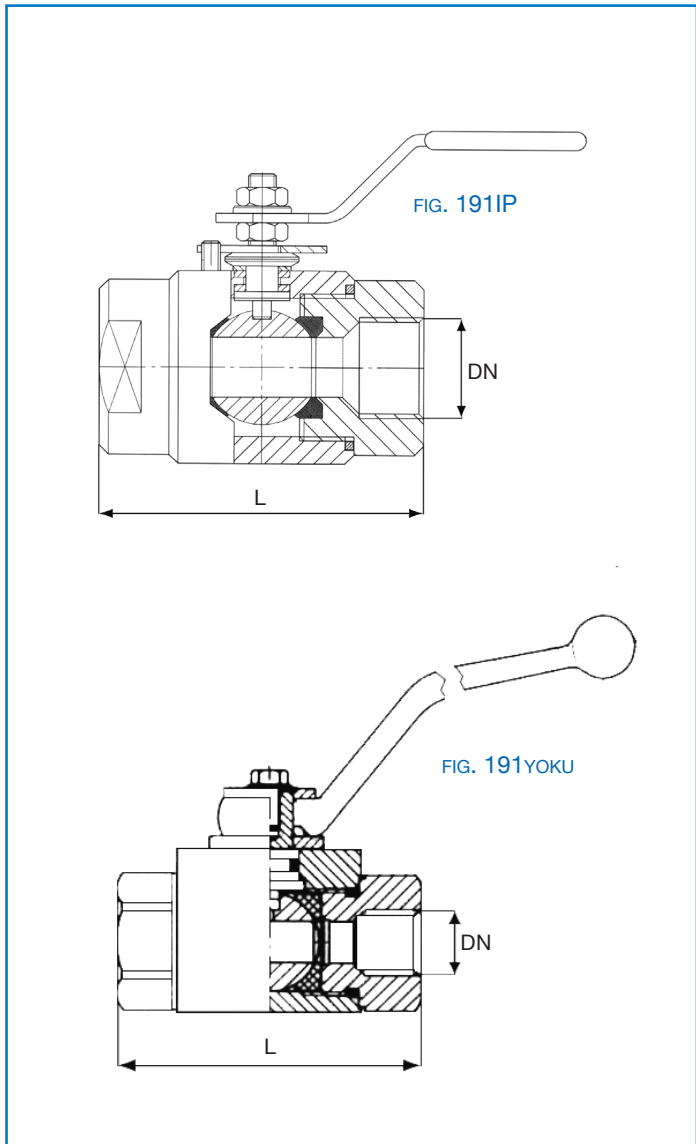
Aria, vapore, olio ad alta pressione, gasolio.
Air, steam, oil high pressure, diesel oil.

Pressione/temperatura di esercizio - Rating



Dimensioni Dimensions mm.

FIG.	DN - INCH	1/4"	3/8"	1/2"	3/4"	1"	1.1/4"	1.1/2"	2"	2.1/2"	3"
191P	L	65	65	75	90	100	115	125	150	160	200
191YOKU		71	73	83	95	113	121	-	-	-	-



PN16

VALVOLE A SFERA A 3 VIE BALL VALVES 3 WAY WAY

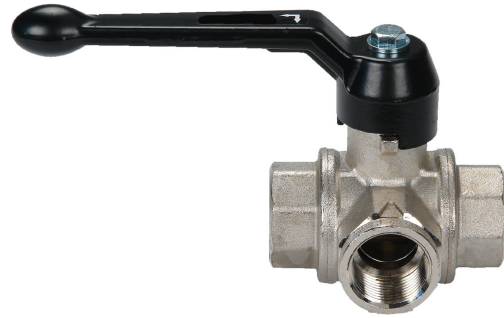


FIG. 191B3V

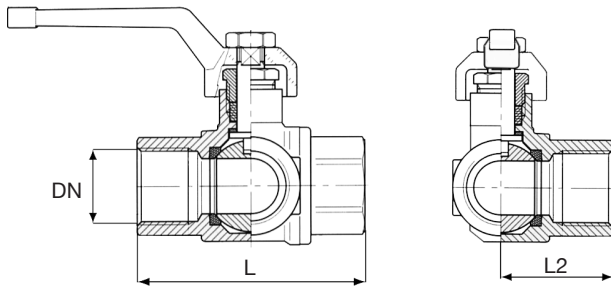


FIG. 191B3VFL

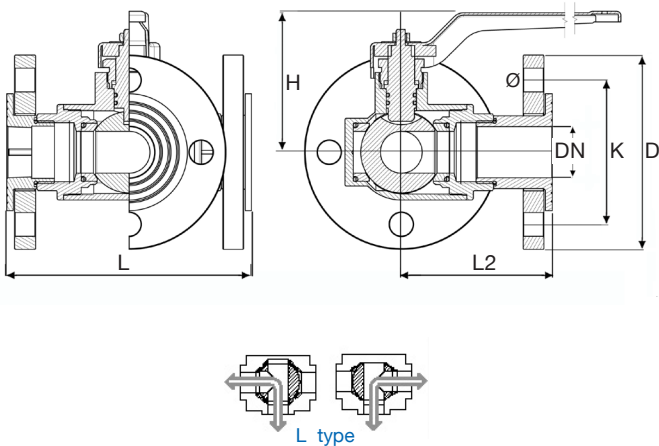


FIG. 191B3V

Valvole a sfera a passaggio ridotto a tre vie PN16 manovra ad L o a T attacchi a manicotti filettati GAS (femmina)

Ball valves full bore tree-way PN16 L or T type GAS coupling screwed ends

FIG. 191B3VFL

Valvole a sfera a passaggio ridotto a tre vie PN16 manovra ad L o a T attacchi a flange (cartellate girevoli)

Ball valves full bore tree-way PN16 L or T type flanged ends.

Materiali di costruzione - Composition

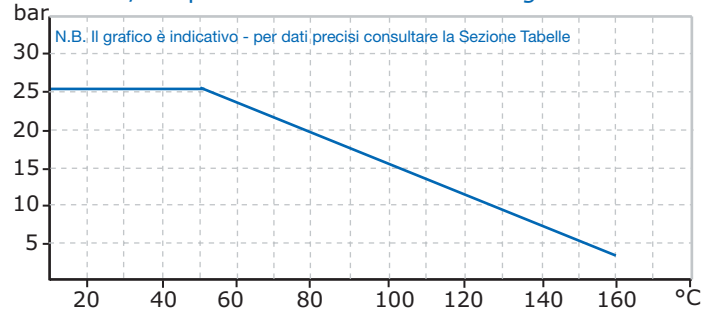
CORPO BODY	SFERA BALL	SEDI SEAT RING	FLANGE FLANGES
OTTONE NICHELATO NICKEL-PLATED BRASS	OTTONE CROMATO CHROMIUM-PLATED BRASS	TEFLON PTFE	OTTONE NICHELATO NICKEL-PLATED BRASS

Applicazioni Application

Acqua fredda o calda, acqua mare, fluidi non aggressivi

Cold or hot water ,sea water and other non- aggersive fluids

Pressione/temperatura di esercizio - Rating



Dimensioni Dimensions mm.

FIG.	DN INCH	1/4"	3/8"	1/2"	3/4"	1"	1.1/4"	40 1.1/2"	50 2"	65 2.1/2"	
191B3V	L	52	55	69	77	89	103	114	134	-	
	L2	26	27	33	38	46	54	61	73	-	
191B3VFL	L	-	-	-	-	-	-	187	215	241	
	L2	-	-	-	-	-	-	107	115	120	
foratura Flange - drilling	PN 10	-	-	-	-	-	-	150	165	185	
		-	-	-	-	-	-	110	125	145	
		-	-	-	-	-	-	4 -18	4 -18	4 -18	
	PN 16	-	-	-	-	-	-	-	150	165	185
		-	-	-	-	-	-	-	110	125	145
		-	-	-	-	-	-	-	4 -18	4 -18	4 -18



PN40

VALVOLE A SFERA A 3 VIE 3 WAY BALL VALVES

FIG. 19113

Valvole a sfera a passaggio totale a tre vie PN40 manovra ad L e a T
attacchi a manicotti filettati GAS (femmina)

Ball valves full bore tree-way PN40 L and T type GAS coupling screwed
ends female.

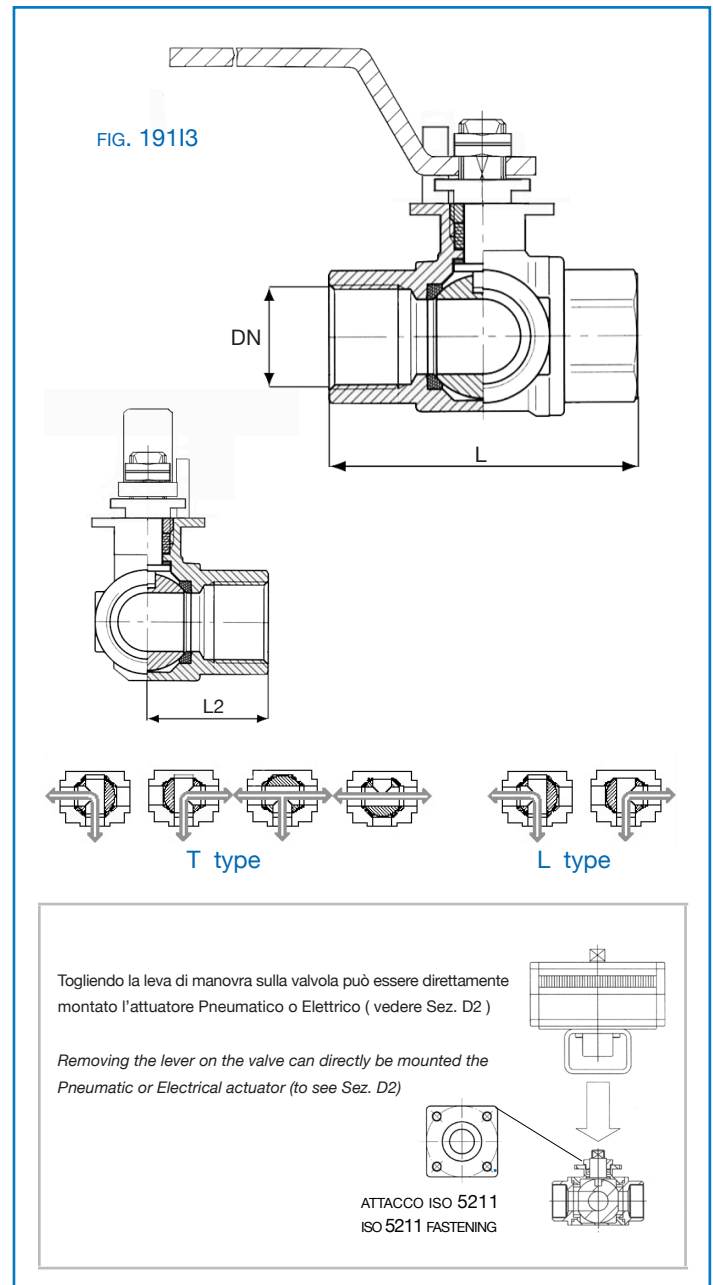
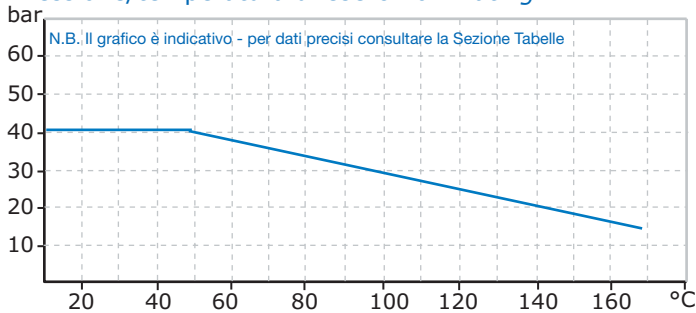
Materiali di costruzione - Composition

CORPO BODY	SFERA BALL	SEDI SEAT RING
ACCIAIO INOX Stainless Steel I2.1	ACCIAIO INOX Stainless Steel I2.1	TEFLON PTFE

Applicazioni Application

Acqua fredda o calda, acqua mare, chimica e fluidi aggressivi
Cold or hot water, sea water chemical and aggressive fluids

Pressione/temperatura di esercizio - Rating



Dimensioni Dimensions mm.

DN - INCH	1/4"	3/8"	1/2"	3/4"	1"	1.1/4"	1.1/2"	2"
L	72	72	82	92	102	118	134	144
L2	36	36	41	46	51	59	67	72

PN16

VALVOLE A SFERA A FLANGE

BALL VALVES FLANGED

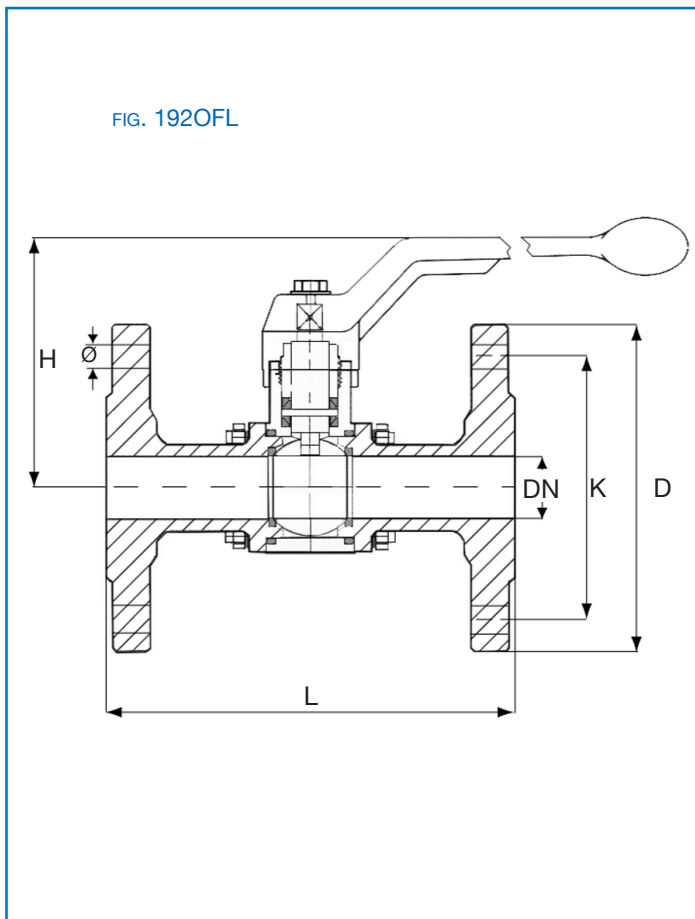
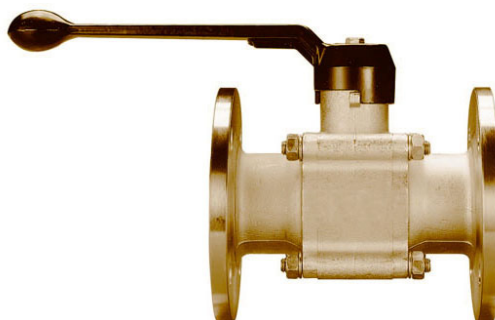


FIG. 191OFL
Valvole a sfera a passaggio totale in tre pezzi attacchi a flange
Ball valves full bore tree piece type flanged end

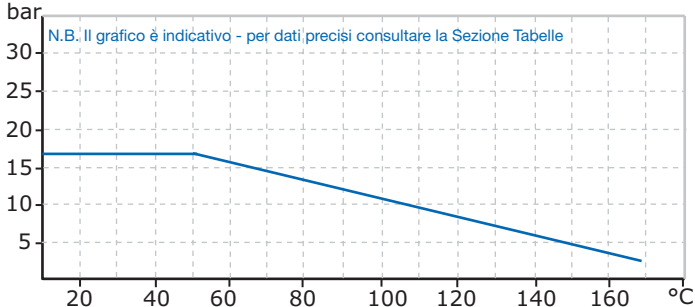
Materiali di costruzione - Composition

CORPO BODY	SFERA BALL	SEDI SEAT RING
OTTONE BRASS	OTTONE CROMATO CHROMIUM-PLATED BRASS	TEFLON PTFE

Applicazioni Application

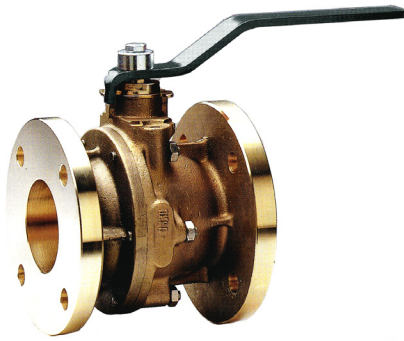
Acqua fredda o calda, fluidi non aggressivi
Cold or hot water and other non-aggressive fluids

Pressione/temperatura di esercizio - Rating



Dimensioni Dimensions mm.

		DN	20	25	32	40	50	65	80	100
		L	130	140	165	165	205	222	241	305
		H	91	95	112	118	132	155	167	180
foratura Flange - chilling	PN 10	D	105	115	140	150	165	185	200	220
		K	75	85	100	110	125	145	160	180
		n.fori Ø	4 - 14	4 - 14	4 - 18	4 - 18	4 - 18	4 - 18	8 - 18	8 - 18
	PN 16	D	105	115	140	150	165	185	200	220
		K	75	85	100	110	125	145	160	180
		n.fori Ø	4 - 14	4 - 14	4 - 18	4 - 18	4 - 18	4 - 18	8 - 18	8 - 18



PN 16

VALVOLE A SFERA A FLANGE
BALL VALVES FLANGED

FIG. 192

Valvole a sfera a passaggio totale in due pezzi attacchi a flange
Ball valves full bore split body flanged end

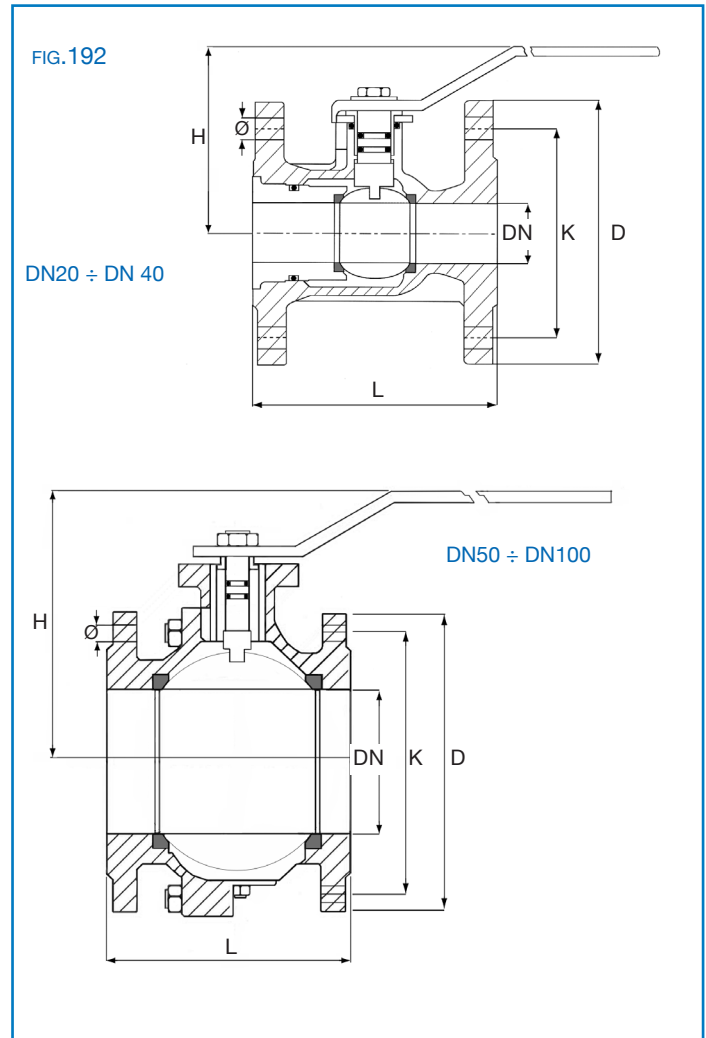
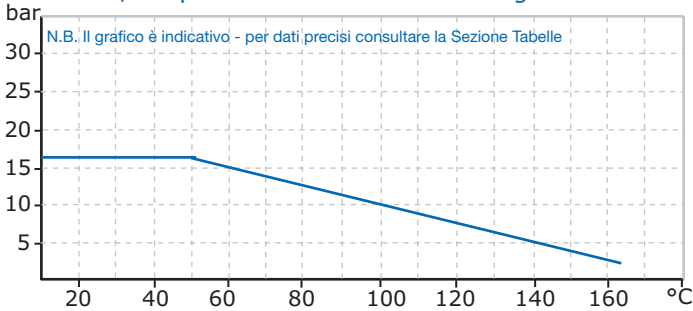
Materiali di costruzione - Composition

ES.	CORPO	SFERA BALL	SEDI SEAT RING
B	BRONZO BRONZE B2.3	OTTONE CROMATO PLATED BRASS	PTFE
		ACCIAIO INOX Stainless Steel I2.1	
G	GHISA Cast Iron G1.1	OTTONE CROMATO PLATED BRASS	PTFE
		ACCIAIO INOX Stainless Steel I2.1	

Applicazioni Application

Acqua fredda o calda, acqua mare, fluidi non aggressivi
Cold or hot water ,sea water and other non- aggersive fluids

Pressione/temperatura di esercizio - Rating



Dimensioni Dimensions mm.

		DN	15	20	25	32	40	50	65	80	100
		L	115	120	125	130	140	150	170	180	190
		H	84	87	95	99	118	126	143	149	185
		D	80	90	100	120	130	140	160	190	210
		K	55	65	75	90	100	110	130	150	170
		n.fori - Ø	4 - 11	4 - 11	4 - 11	4 - 11	4 - 14	4 - 14	4 - 14	4 - 18	4 - 18
foratura Flange - drilling	PN 6	D	95	105	115	140	150	165	185	200	220
		K	65	75	85	100	110	125	145	160	180
		n.fori Ø	4 - 14	4 - 14	4 - 14	4 - 18	4 - 18	4 - 18	4 - 18	8 - 18	8 - 18
	PN 10	D	95	105	115	140	150	165	185	200	220
		K	65	75	85	100	110	125	145	160	180
		n.fori Ø	4 - 14	4 - 14	4 - 14	4 - 18	4 - 18	4 - 18	4 - 18	8 - 18	8 - 18
PN 16	D	95	105	115	140	150	165	185	200	220	
	K	65	75	85	100	110	125	145	160	180	
	n.fori Ø	4 - 14	4 - 14	4 - 14	4 - 18	4 - 18	4 - 18	4 - 18	8 - 18	8 - 18	

PN16 - ANSI150

VALVOLE A SFERA A FLANGE BALL VALVES FLANGED

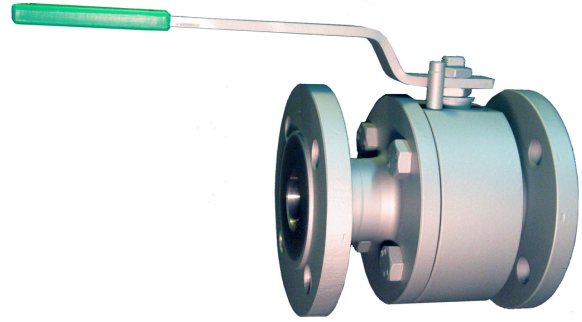


FIG.193

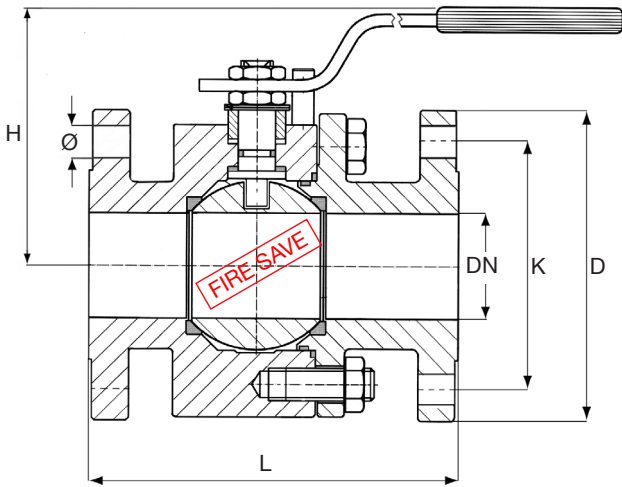


FIG.193 DIN

Valvole a sfera a passaggio totale PN16 attacchi a flange
Ball valves split body full bore PN16 - Flanged end

FIG.193 ANSI

Valvole a sfera a passaggio totale ANSI 150 attacchi a flange
Ball valves split body full bore ANSI 150 - Flanged end

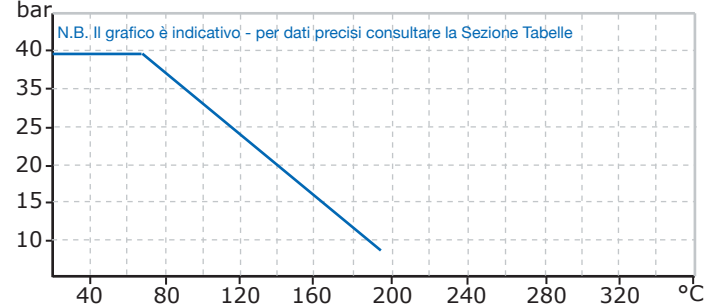
Materiali di costruzione - Composition

ES.	CORPO	SFERA BALL	SEDI SEAT RING
A	ACCIAIO CARBONIO CARBON STEEL A1.3	ACCIAIO INOX Stainless Steel I2.1	PTFE CARICATO VETRO
I	ACCIAIO INOX Stainless Steel	ACCIAIO INOX Stainless Steel	

Applicazioni Application

Acqua fredda o calda, acqua mare, olio, gasolio, nafta pesante chimica e fluidi aggressivi
Cold or hot water, sea wateroil, diesel oil, heavy fuel oil, chemical fluids

Pressione/temperatura di esercizio - Rating



Su richiesta on request :

- Tenuta integrale avvolgente - Cavity filled seats
- Dispositivo di bloccaggi - Locking device

Togliendo la leva di manovra sulla valvola può essere direttamente montato l'attuatore Pneumatico o Elettrico (vedere Sez. D2)

Removing the lever on the valve can directly be mounted the Pneumatic or Electrical actuator (to see Sez. D2)

ATTACCO ISO 5211
ISO 5211 FASTENING

Dimensioni Dimensions mm.

Fig.	DN	15	20	25	32	40	50	65	80	100	
193 DIN	L	115	120	125	130	140	150	170	180	190	
193 ANSI	L	108	117	127	140	165	178	190	203	229	
foratura Flange - drilling	PN 6	H	64	66	85	90	118	128	138	144	200
		D	80	90	100	120	130	140	160	190	210
		K	55	65	75	90	100	110	130	150	170
	PN 10/16	n.fori - Ø	4 - 11	4 - 11	4 - 11	4 - 11	4 - 14	4 - 14	4 - 14	4 - 18	4 - 18
		D	95	105	115	140	150	165	185	200	220
		K	65	75	85	100	110	125	145	160	180
	ANSI 150	n.fori - Ø	4 - 14	4 - 14	4 - 14	4 - 18	4 - 18	4 - 18	4 - 18	8 - 18	8 - 18
		D	88,9	98,5	108,0	117,3	127,0	152,4	177,8	190,5	228,6
		K	60,5	69,9	79,3	88,9	98,5	121	140	152	191
		n.fori - Ø	4 - 14	4 - 14	4 - 14	4 - 18	4 - 18	4 - 18	4 - 18	8 - 18	8 - 18



PN 40

VALVOLE A SFERA TIPO WAFER BALL VALVES WAFER TYPE

FIG.194SC

Valvole a sfera tipo Wafer PN40 a passaggio totale corpo derivato dal pieno - sfera contenuta

Wafer ball valves full bore PN40 Body derived from the full load

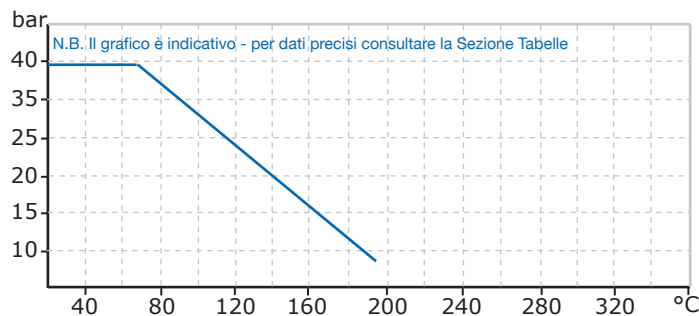
Materiali di costruzione - Composition

ES.	CORPO BODY	SFERA BALL	SEDI SEAT RING
A	ACCIAIO CARBONIO CARBON STEEL A1.3	ACCIAIO INOX Stainless Steel I2.1	PTFE CARICATO VETRO
I	ACCIAIO INOX Stainless Steel I2.1	ACCIAIO INOX Stainless Steel I2.1	

Applicazioni Application

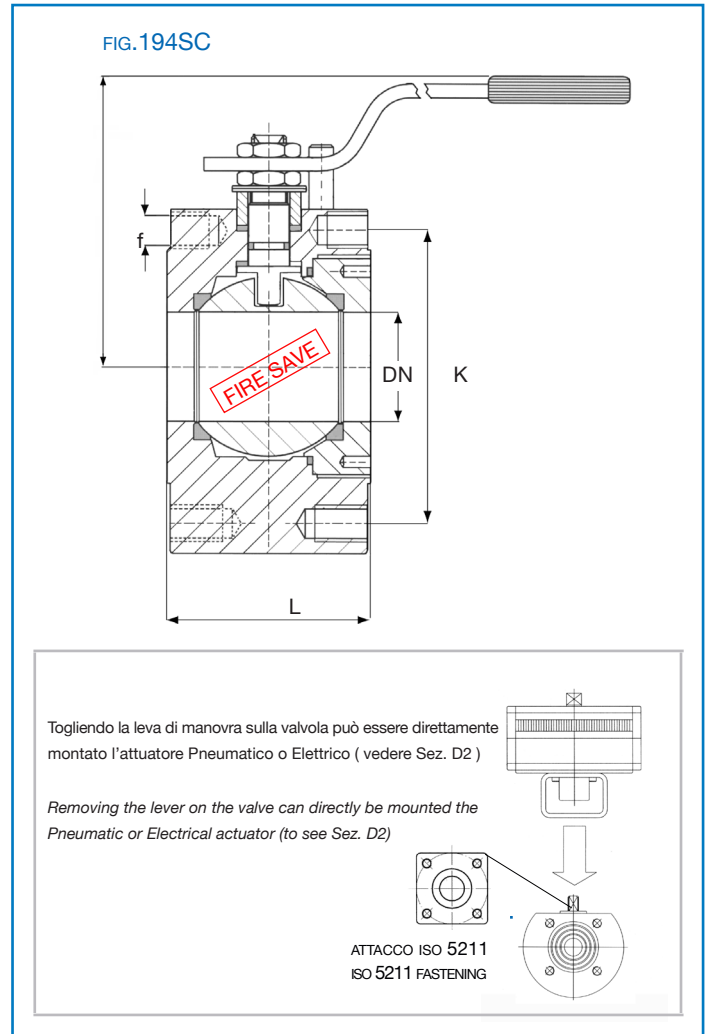
Acqua fredda o calda, acqua mare, olio, gasolio, nafta pesante chimica e fluidi aggressivi
Cold or hot water, sea water, oil, diesel oil, heavy fuel oil, chemical fluids

Pressione/temperatura di esercizio - Rating



Su richiesta on request :

- Tenuta integrale avvolgente - Cavity filled seats
- Dispositivo di bloccaggio - Locking device



Dimensioni Dimensions mm.

		DN	15	20	25	32	40	50	50	65	80	100	100
		L	36	39	43	51	63	70	83	107	120	140	152
		H	84	87	95	99	118	126	126	143	149	185	185
foratura Flange - drilling	PN 6	D	80	90	100	120	130	140	140	160	190	210	210
		K	55	65	75	90	100	110	110	130	150	170	170
		n.fori - f	4 - M12	4 - M12	4 - M12	4 - M12	4 - M16	4 - M12	4 - M12	4 - M12	4 - M12	4 - M16	4 - M16
	PN 10/16	D	95	105	115	140	150	165	165	185	200	220	220
		K	65	75	85	100	110	125	125	145	160	180	180
		n.fori - f	4 - M12	4 - M12	4 - M12	4 - M16	4 - M16	4 - M16	4 - M16	4 - M16	4 - M16	8 - M16	8 - M16
	ANSI150	D	88,9	98,5	108,0	117,3	127,0	152,4	152,4	177,8	190,5	228,6	228,6
		K	60,5	69,9	79,3	88,9	98,5	120,7	120,7	139,7	152,4	190,5	190,5
		n.fori - f	4 - M12	4 - M12	4 - M12	4 - M16	4 - M16	4 - M16	4 - M16	4 - M16	4 - M16	8 - M16	8 - M16

■ su richiesta on request :

PN16/40 ANSI150

VALVOLE A SFERA TIPO WAFER

BALL VALVES WAFER TYPE



FIG.194

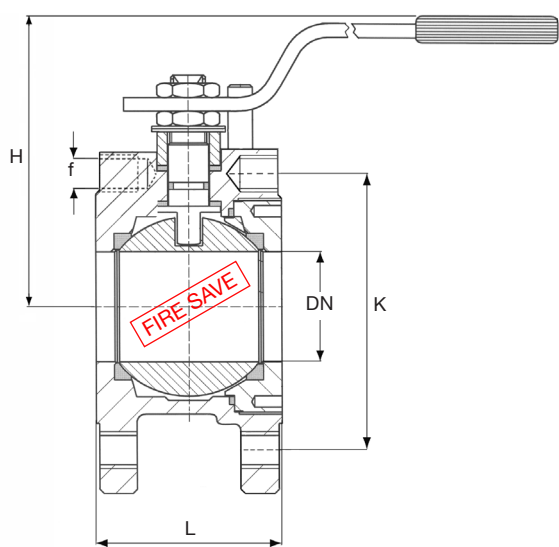


FIG.194

Valvole a sfera tipo Wafer PN16/40 a passaggio totale corpo fuso
Wafer ball valves full bore PN16/40 casting body

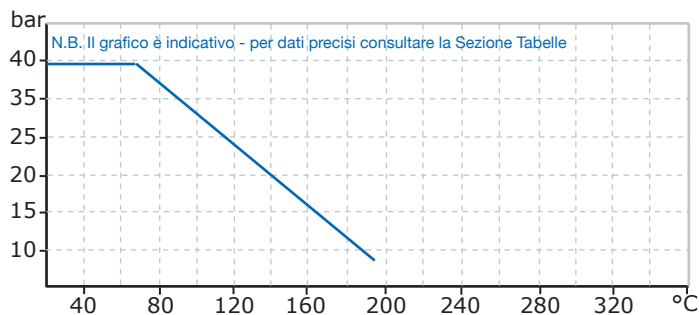
Materiali di costruzione - Composition

ES.	CORPO BODY	SFERA BALL	SEDI SEAT RING
A	ACCIAIO CARBONIO CARBON STEEL A1.3	ACCIAIO INOX Stainless Steel I2.1	PTFE CARICATO VETRO
I	ACCIAIO INOX Stainless Steel I2.1	ACCIAIO INOX Stainless Steel I2.1	

Applicazioni Application

Acqua fredda o calda, acqua mare, olio, gasolio, nafta pesante chimica e fluidi aggressivi
Cold or hot water, sea wateroil, diesel oil, heavy fuel oil, chemical fluids

Pressione/temperatura di esercizio - Rating



Su richiesta on request :

- Tenuta integrale avvolgente - Cavity filled seats
- Dispositivo di bloccaggio - Locking device

Togliendo la leva di manovra sulla valvola può essere direttamente montato l'attuatore Pneumatico o Elettrico (vedere Sez. D2)

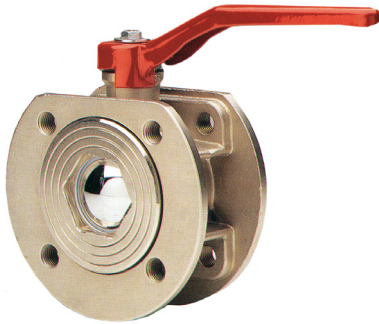
Removing the lever on the valve can directly be mounted the Pneumatic or Electrical actuator (to see Sez. D2)

ATTACCO ISO 5211
ISO 5211 FASTENING

Dimensioni Dimensions mm.

		DN	15	20	25	32	40	50	50	65	80	100	100
		L	36	39	43	51	63	70	83	107	120	140	152
		H	84	87	95	99	118	126	126	143	149	185	185
foratura Flange - drilling	PN 6	D	80	90	100	120	130	140	140	160	190	210	210
		K	55	65	75	90	100	110	110	130	150	170	170
		n.fori - f	4 - M12	4 - M12	4 - M12	4 - M12	4 - M16	4 - M12	4 - M12	4 - M12	4 - M12	4 - M16	4 - M16
	PN 10/16	D	95	105	115	140	150	165	165	185	200	220	220
		K	65	75	85	100	110	125	125	145	160	180	180
		n.fori - f	4 - M12	4 - M12	4 - M12	4 - M16	4 - M16	4 - M16	4 - M16	4 - M16	4 - M16	4 - M16	8 - M16
	ANSI150	D	88,9	98,5	108,0	117,3	127,0	152,4	152,4	177,8	190,5	228,6	228,6
		K	60,5	69,9	79,3	88,9	98,5	120,7	120,7	139,7	152,4	190,5	190,5
		n.fori - f	4 - M12	4 - M12	4 - M12	4 - M16	4 - M16	4 - M16	4 - M16	4 - M16	4 - M16	4 - M16	8 - M16

■ su richiesta on request :



PN16

VALVOLE A SFERA TIPO WAFER
BALL VALVES WAFER TYPE

FIG. 195

Valvole a sfera tipo Wafer PN16 a passaggio totale
Wafer ball valves full bore PN16

Materiali di costruzione - Composition

ES.	CORPO BODY	SFERA BALL	SEDI SEAT RING
B	OTTONE * BRASS	OTTONE CROMATO PLATED BRASS	PTFE
		ACCIAIO INOX Stainless Steel I2.1	
G	GHISA Cast Iron G1.1	OTTONE CROMATO PLATED BRASS	
		ACCIAIO INOX Stainless Steel I2.1	

Applicazioni Application

Acqua fredda o calda, acqua mare, fluidi non aggressivi
Cold or hot water, sea water and other non-aggressive fluids

Pressione/temperatura di esercizio - Rating

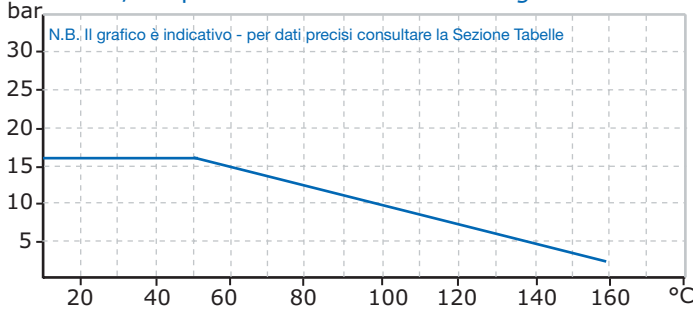
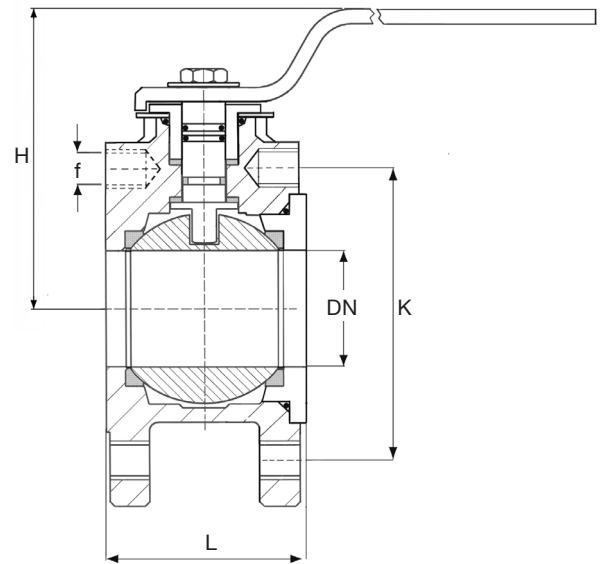


FIG. 195



Dimensioni Dimensions mm.

		DN	20	25	32	40	50	65	80	100
		L	40	50	55	65	80	100	120	130
		H	85	95	100	118	125	152	166	180
foratura Flange - drilling	PN 10/16	D	105	115	140	150	165	185	200	220
		K	75	85	100	110	125	145	160	180
		n.fori - f	4 - M12	4 - M12	4 - M16	4 - M16	4 - M16	4 - M16	4 - M16	8 - M16

* CORPO IN OTTONE DAL DN20 AL DN50 - BODY BRASS FROM DN20 TO DN50

PN16/40 ANSI150

VALVOLE A SFERA A 3 VIE TIPO WAFER 3 WAY BALL VALVES WAFER TYPE

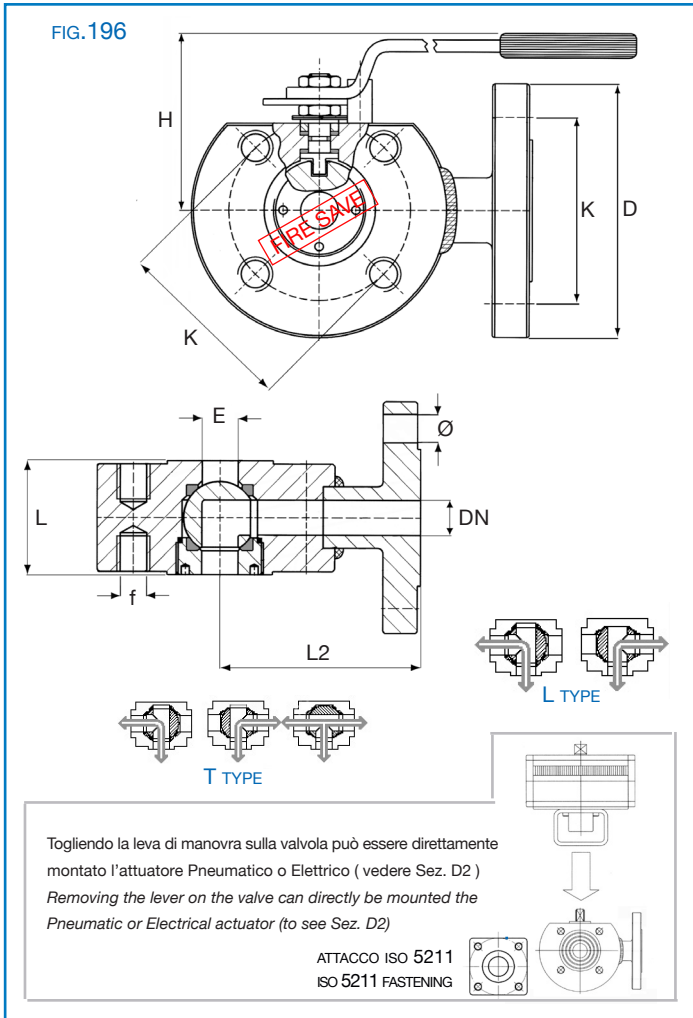


FIG.196

Valvole a sfera a 3 vie tipo Wafer PN16/40-ANSI150 passaggio ridotto manovra a L o a T

3 way Wafer ball valves PN16/40-ANSI150 - L or T working

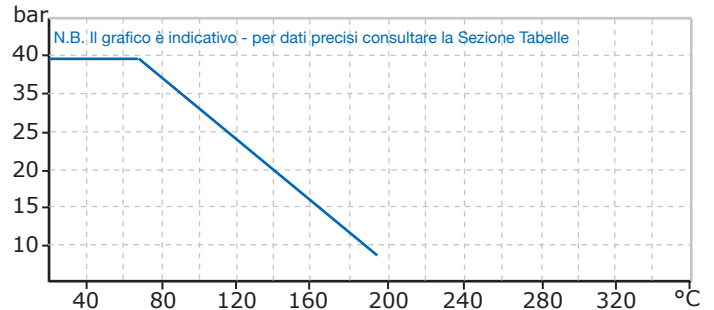
Materiali di costruzione - Composition

ES.	CORPO BODY	SFERA BALL	SEDI SEAT RING
A	ACCIAIO CARBONIO CARBON STEEL A1.3	ACCIAIO INOX Stainless Steel I2.1	PTFE
I	ACCIAIO INOX Stainless Steel I2.1	ACCIAIO INOX Stainless Steel I2.1	

Applicazioni Application

Acqua fredda o calda, acqua mare, olio, gasolio, nafta pesante chimica e fluidi aggressivi
Cold or hot water, sea wateroil, diesel oil, heavy fuel oil, chemical fluids

Pressione/temperatura di esercizio - Rating



Su richiesta on request :

- Manovra a T a 3 tenute per passaggio anche rettilineo
T working 3 seats for for passage also straight line
- Dispositivo di bloccaggio - Locking device

Dimensioni Dimensions mm.

		DN	15	20	25	32	40	50	65	80	100
		E	10	14	19	24	34	43	60	70	84
		L	50	50	50	60	70	100	115	130	150
		L2	85	90	90	105	120	130	150	175	185
		H	64	66	85	90	118	126	139	144	195
foratura Flange - drilling	PN 6	D	80	90	100	120	130	140	160	190	210
		K	55	65	75	90	100	110	130	150	170
		n.fori - f - Ø	4 - M10 - 11	4 - M10 - 11	4 - M10 - 11	4 - M12 - 14	4 - M12 - 14	4 - M12 - 14	4 - M12 - 14	4 - M16 - 18	4 - M16 - 18
	PN 10/16	D	95	105	115	140	150	165	185	200	220
		K	65	75	85	100	110	125	145	160	180
		n.fori - f - Ø	4 - M12 - 14	4 - M12 - 14	4 - M12 - 14	4 - M16 - 18	4 - M16 - 18	4 - M16 - 18	4 - M16 - 18	8 - M16 - 18	8 - M16 - 18
	ANSI150	D	88,9	98,5	108,0	117,3	127,0	152,4	177,8	190,5	228,6
		K	60,5	69,9	79,3	88,9	98,5	120,7	139,7	152,4	190,5
		n.fori - f - Ø	4 - M12 - 14	4 - M12 - 14	4 - M12 - 14	4 - M16 - 18	4 - M16 - 18	4 - M16 - 18	4 - M16 - 18	4 - M16 - 18	8 - M16 - 18

VALVOLE A SFERA COMANDI

BUTTERFLY VALVE CONTROL

COMANDI MANUALI

HANDS CONTROL

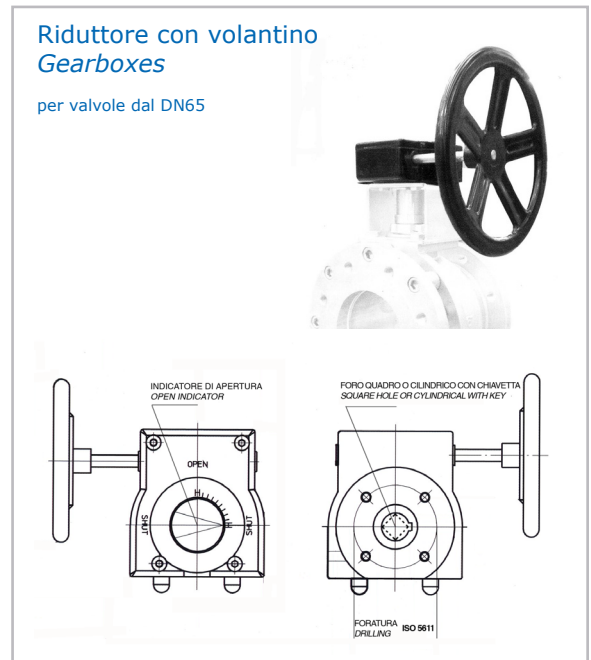
Comando standard - *Standard command*



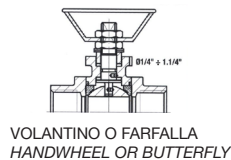
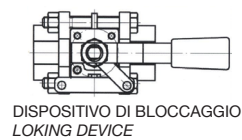
Comando su richiesta - *On request*

Riduttore con volantino
Gearboxes

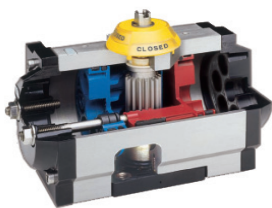
per valvole dal DN65



Su richiesta - *On request*



ATTUATORI ACTUATORS



ATTUATORE PNEUMATICO
a singolo o doppio effetto

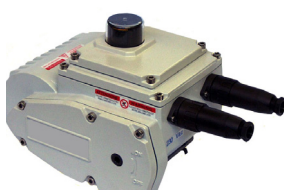
PNEUMATIC ACTUATOR
single and double actions

VEDERE CATALOGO
SEE CATALOG

per valvole dal DN 40 al DN400

for valves from DN 40 to DN400

SEZIONE D2



ATTUATORE ELETTRICO
Monofase 230V 50Hz
Corrente continua 24V

ELECTRIC ACTUATOR

VEDERE CATALOGO
SEE CATALOG

per valvole dal DN 40 al DN100

for valves from DN 40 to DN400

SEZIONE D2

NOTE

