

Valvole di sfogo aria

Tank vent check valves

WINEL

TIPO BOLERO

BOLERO TYPE

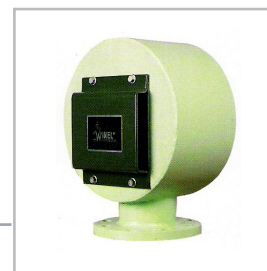
Pag. 2



TIPO RM

RM TYPE

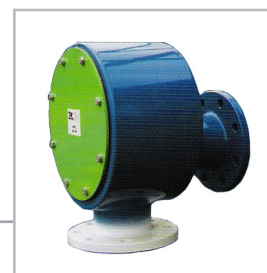
Pag. 3



TIPO RMO

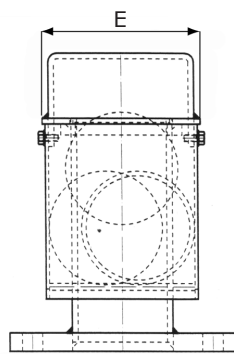
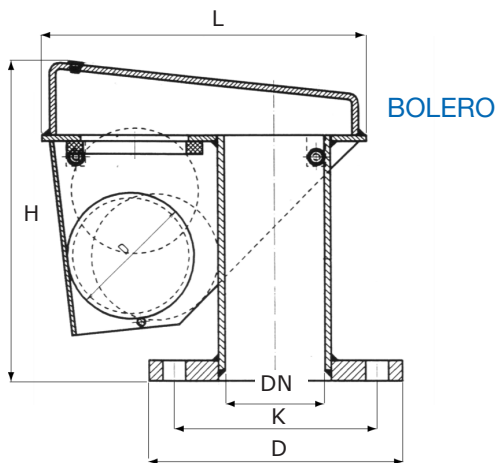
TYPE RMO

Pag. 4



SITO PRODUTTORE - WEBSITE PRODUCER : WWW.WINEL.NL

VALVOLE DI SFOGO ARIA WINEL WINEL TANK VENT CHECK VALVES



BOLERO

Valvole a sfogo aria Winel tipo BOLERO
Winel tank vent check valves Bolero type.

Velocità dell'aria in scarico MAX 4 m/s
Airflow velocity: max 4 m/s

Materiali di costruzione - Composition

CORPO BODY	PALLA BALL	RETE SCREEN
ACCIAIO ZINCATO GALVANIZED STEEL	PVC	ACCIAIO INOX STAINLESS STEEL

Applicazioni Application

Terminali di tubi sui ponti per areazione cisterne destinate acque di zavorra, acqua e olio combustibile.

Air pipes from tanks intended for ballast water, fresh water and oil fuel fluid

su richiesta on request :

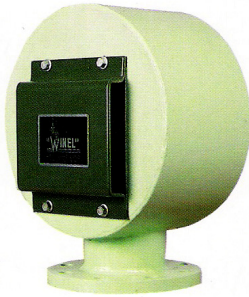
- Flange PN6 - ANSI150 - JIS 5K o non forate - Attacco a saldare
Any other flange connection or butt weld end

Certificazioni - Approval



Dimensioni Dimensions mm.

	DN	40	50	65	80	100	125	150	175	200
	L	186	186	218	259	294	344	404	544	544
	H	227	227	254	285	352	407	452	672	672
	E	118	118	133	148	168	193	218	275	275
PN 10	D	150	165	185	200	220	250	285	315	340
	K	110	125	145	160	180	210	240	270	295
	n.fori-Ø	4 - 18	4 - 18	4 - 18	8 - 18	8 - 18	8 - 18	8 - 22	8 - 22	8 - 22



VALVOLE DI SFOGO ARIA WINEL WINEL TANK VENT CHECK VALVES

RM

Valvole sfogo aria Winel tipo RM
Winel tank vent check valves RM type.

Velocità dell'aria in scarico MAX 4 m/s
Airflow velocity: max 4 m/s

Materiali di costruzione - Composition

CORPO BODY	PALLA BALL	RETE SCREEN
ACCIAIO ZINCATO GALVANIZED STEEL	PVC	ACCIAIO INOX STAINLESS STEEL

Applicazioni Application

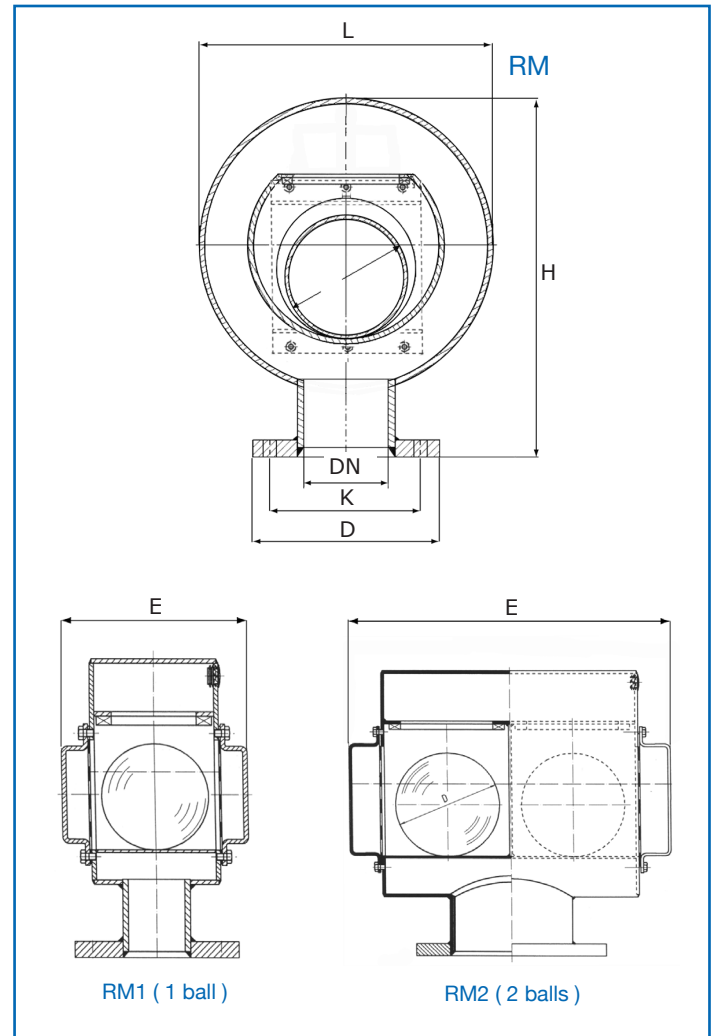
Terminali di tubi sui ponti per areazione cisterne destinate acque di zavorra, acqua e olio combustibile.

Air pipes from tanks intended for ballast water, fresh water and oil fuel fluid

su richiesta on request :

- Flange PN6 - ANSI150 - JIS 5K o non forate - Attacco a saldare
Any other flange connection or butt weld end

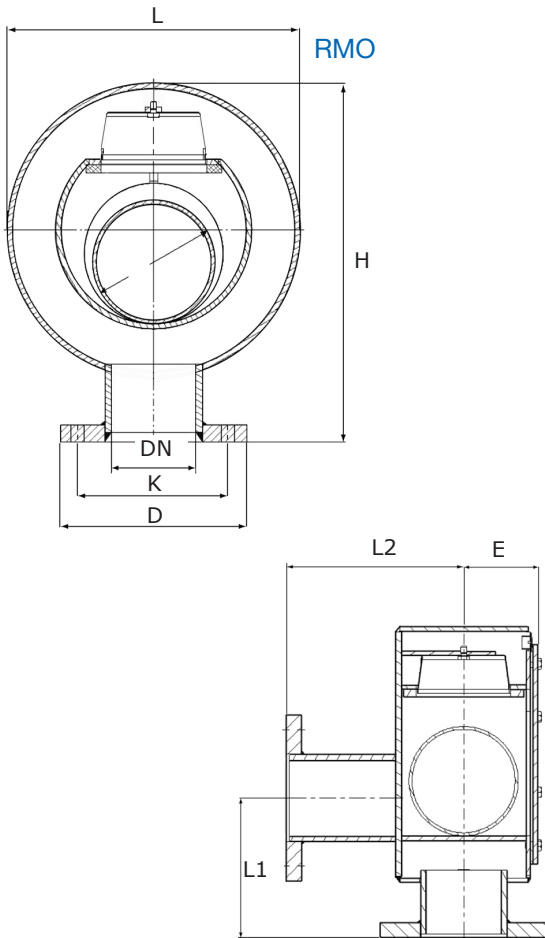
Certificazioni - Approval



Dimensioni Dimensions mm.

	RM 1									RM 2				
	DN	40	50	65	80	100	125	150	175	200	250	300	350	400
L	216	216	275	275	347	414	496	496	414	502	593	646	772	
H	294	294	354	354	422	506	590	590	531	650	733	800	890	
E	170	170	220	220	250	290	340	340	585	705	820	890	960	
PN 10	D	150	165	185	200	220	250	285	315	340	395	445	505	565
	K	110	125	145	160	180	210	240	270	295	350	400	460	515
	n.fori-Ø	4-18	4-18	4-18	8-18	8-18	8-18	8-22	8-22	8-22	12-22	12-22	16-22	16-26

VALVOLE DI SFOGO ARIA WINEL WINEL TANK VENT CHECK VALVES



RMO

Valvole a sfogo aria Winel tipo RMO
Winel tank vent check valves RMO type.

Velocità dell'aria in scarico MAX 4 m/s
Airflow velocity: max 4 m/s

Materiali di costruzione - Composition

CORPO Body	PALLA BALL	RETE SCREEN
ACCIAIO ZINCATO GALVANIZED STEEL	PVC	ACCIAIO INOX STAINLESS STEEL

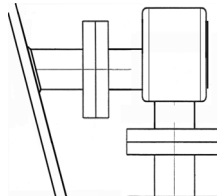
Applicazioni Application

Terminali di tubi a paratia per areazione cisterne destinate acque di zavorra, acqua e olio combustibile.

Air pipes from tanks intended for ballast water, fresh water and oil fuel fluid

su richiesta on request :

- Flange PN6 - ANSI150 - JIS 5K o non forate - Attacco a saldare
Any other flange connection or butt weld end



Montaggio a paratia / fuoribordo

Wall / overboard mounting

Certificazioni - Approval



<http://www.winel.nl/tank-vent-check-valves.html>

Dimensioni Dimensions mm.

	DN	40	50	65	80	100	125	150	175	200	250	300
	L	210	210	264	264	338	402	492	492	587	642	767
	H	299	299	342	347	412	510	581	580	685	748	886
	E	63	63	83	83	98	112	137	137	173	195	205
	L1	145	150	152	165	185	227	240	252	310	330	382
	L2	200	200	220	220	236	250	275	295	310	335	345
PN 10	D	150	165	185	200	220	250	285	315	340	395	445
	K	110	125	145	160	180	210	240	270	295	350	400
	n.fori-Ø	4 - 18	4 - 18	4 - 18	8 - 18	8 - 18	8 - 18	8 - 22	8 - 22	8 - 22	12 - 22	12 - 22