

Regolatori di pressione

Reducing valve

PN 40**IN BRONZO A MOLLA**
ATTACCHI A MANICOTTI FILETTATI*BRONZE WITH SPRING*
*THREADED ENDS***Pag. 2****PN 16****IN GHISA TIPO MONDIAL**
ATTACCHI A FLANGE*MONDIAL TYPE CAST IRON*
*FLANGED ENDS***PN 40****IN ACCIAIO TIPO MONDIAL**
ATTACCHI A FLANGE*MONDIAL TYPE CARBON STEEL*
*FLANGED ENDS***Pag. 3**

PN40

VALVOLE DI RIDUZIONE DI PRESSIONE
DIAPHRAGM REDUCING VALVES

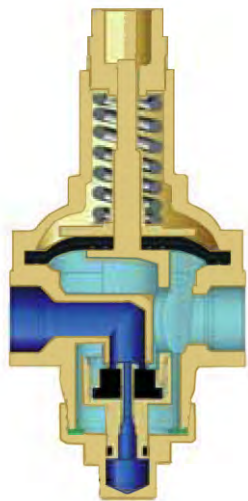


FIG.371

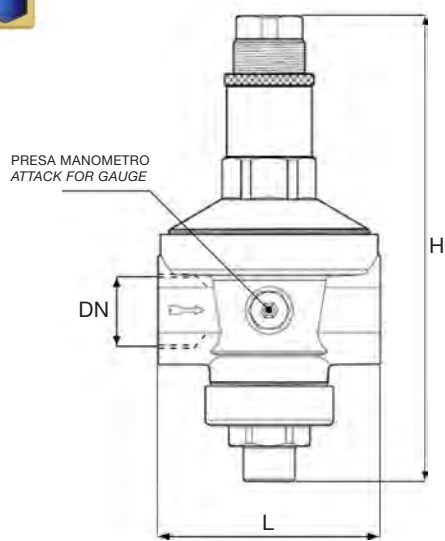


FIG. 371

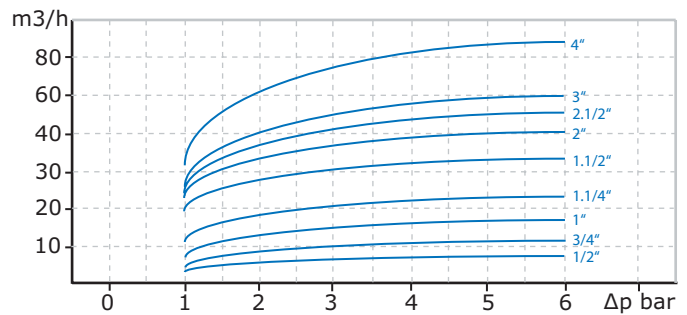
Riduttore di pressione a membrana PN 40
Diaphragm pressure reducing valves PN 40

- Campo di taratura min.1bar max 7bar
Setting min. 1 max 7 bar
- Temperatura max 80°C
Max temperature 80°C

Materiali di costruzione - Composition

CORPO BODY	SEDI SEAT RING	MEMBRANA DIAPHRAGM	MOLLA SPRING
BRONZO BRONZE B2.3	ACCIAIO INOX STAINLESS STEEL I2.1	NBR Reinforced	ACCIAIO ARMONICO SPRINGS STEEL

Diagramma delle portate - Perdite di carico
Diagram flow - Charge losses



Su richiesta on request :

- Manometro di controllo
GAUGE OF CONTROL
- Attachi con raccordo in 3 pezzi

Dimensioni Dimensions mm.

DN	1/2"	3/4"	1"	1.1/4"	1.1/2"	2"	2.1/2"	3"	4"
L	76	91	105	138	170	184	206,5	204	274
H	155,5	196	201	235	256	270	330	374	495,5



PN16 - PN40

VALVOLE DI RIDUZIONE DI PRESSIONE
DIAPHRAGM REDUCING VALVES

FIG. 381

Riduttore di pressione a membrana tipo Mondial
Diaphragm pressure reducing valves Mondial type

Esecuzione A - PN40

Esecuzione G - PN16

- Campi di taratura min.0,5 max 13bar
- Setting min.0,5 max 13 bar

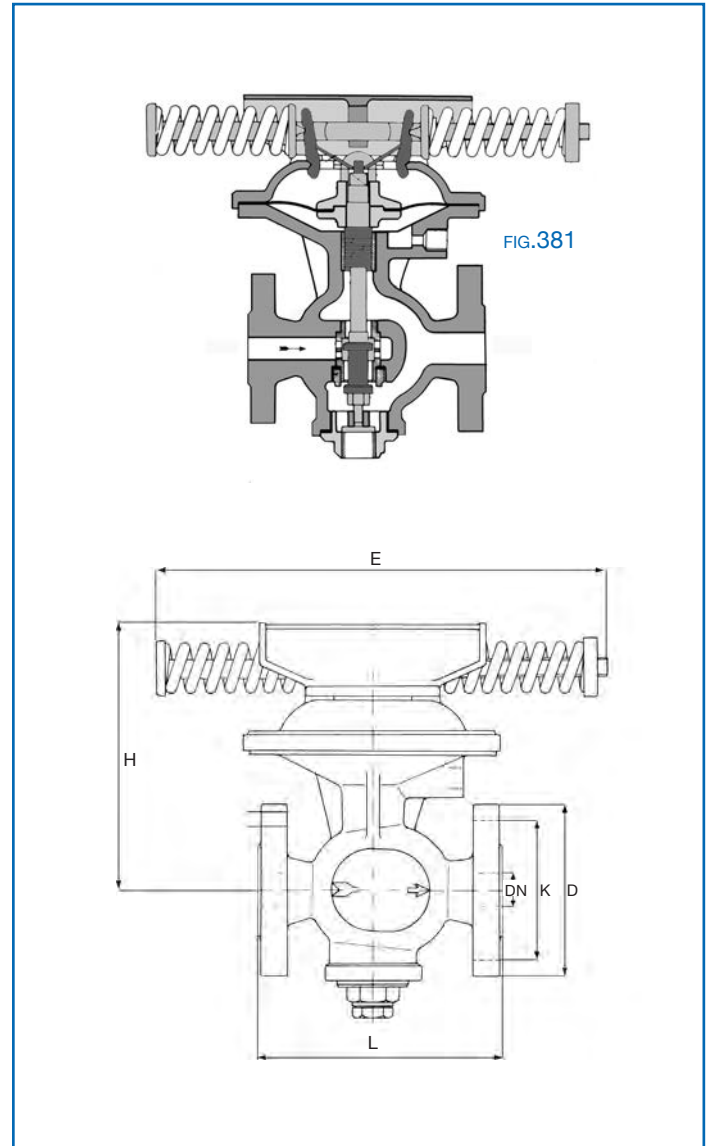
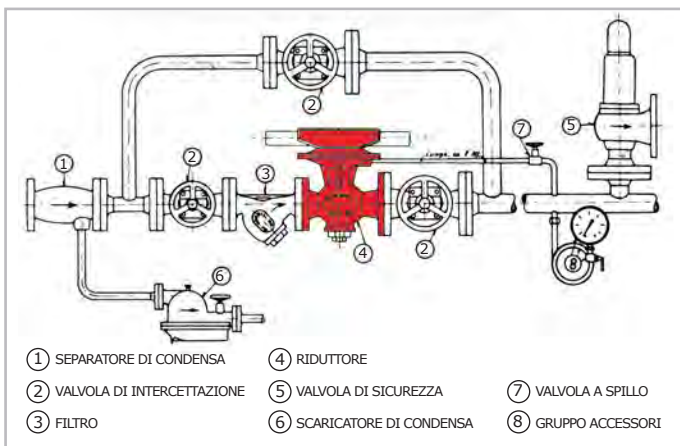
- Temperatura max 250°C
- Max teperature 250°C

Materiali di costruzione - Composition

ES.	CORPO Body	SEDI Seat Ring	MEMBRANA Diaphragm	MOLLA Spring
A	ACCIAIO CARBONIO CARBON STEEL A1.3	ACCIAIO INOX * STAINLESS STEEL I1.5	BRONZO BRONZE	ACCIAIO ARMONICO SPRINGS STEEL
G	GHISA CAST IRON G1.1	ACCIAIO INOX * STAINLESS STEEL I1.5	BRONZO BRONZE	

* per aria compressa otturatore rivestito in gomma max 90°C
for compressed air disk covered in rubber max 90°C

Schema di montaggio - assembly outline



Dimensioni Dimensions mm.

		DN	20	25	32	40	50	65	80	100
		L	150	160	190	200	230	290	310	350
		H	300	305	310	330	390	410	475	
		E	330	330	330	330	500	500	650	650
foratura Flange - drilling	PN 16	D	105	115	140	150	165	185	200	220
		K	75	85	100	110	125	145	160	180
		n.fori Ø	4 - 14	4 - 14	4 - 18	4 - 18	4 - 18	4 - 18	8 - 18	8 - 18
	PN 40	D	105	115	140	150	165	185	200	235
		K	75	85	100	110	125	145	160	190
		n.fori Ø	4 - 14	4 - 14	4 - 18	4 - 18	4 - 18	4 - 18	8 - 18	8 - 22

