

Valvole a norma JIS Standard

JIS Standard valves

VALVOLE IN BRONZO

A VIA DRITTA

5K F7301 OTTURATORE COMANDATO
F7351 OTTURATORE SEMIAUTOMATICO

AD ANGOLO RETTO

5K F7302 OTTURATORE COMANDATO
F7352 OTTURATORE SEMIAUTOMATICO

A VIA DRITTA

16K F7303 OTTURATORE COMANDATO
F7409 OTTURATORE SEMIAUTOMATICO

AD ANGOLO RETTO

16K F7304 OTTURATORE COMANDATO
F7410 OTTURATORE SEMIAUTOMATICO

VALVOLE A GLOBO IN GHISA

A VIA DRITTA

5K F7305 OTTURATORE COMANDATO
F7353 OTTURATORE SEMIAUTOMATICO

AD ANGOLO RETTO

5K F7306 OTTURATORE COMANDATO
F7354 OTTURATORE SEMIAUTOMATICO

A VIA DRITTA

10K F7307 OTTURATORE COMANDATO
F7375 OTTURATORE SEMIAUTOMATICO

AD ANGOLO RETTO

10K F7308 OTTURATORE COMANDATO
F7376 OTTURATORE SEMIAUTOMATICO

A VIA DRITTA

16K F7309 OTTURATORE COMANDATO
F7377 OTTURATORE SEMIAUTOMATICO

AD ANGOLO RETTO

16K F7340 OTTURATORE COMANDATO
F7378 OTTURATORE SEMIAUTOMATICO

VALVOLE A GLOBO IN ACCIAIO

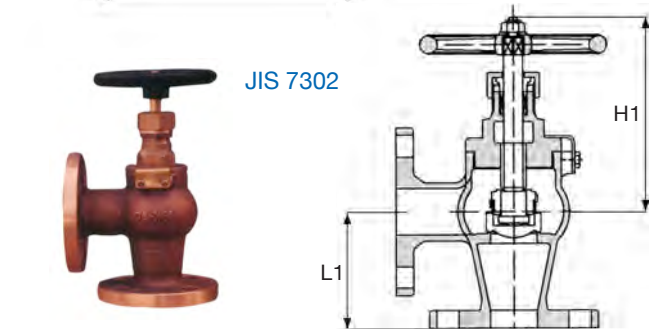
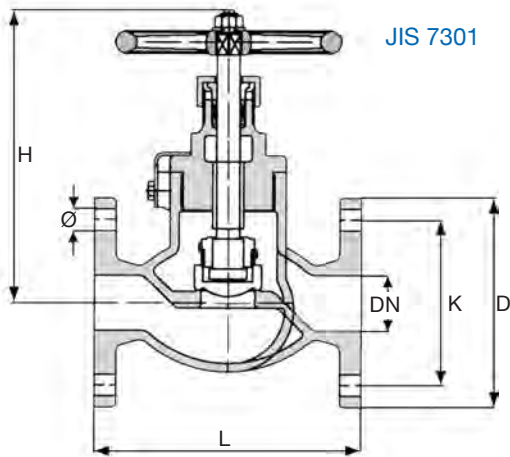
A VIA DRITTA

20K F7313 OTTURATORE COMANDATO
F7472 OTTURATORE SEMIAUTOMATICO

VALVOLE A SARACINESCA IN GHISA**5K F7363****10K F7364****VALVOLE DI SCARICO F. B. IN ACCIAIO****5K F3059** A VIA DIRITTA VERTICALE**5K F3060** AD ANGOLO*MARINE BRONZE VALVES**STRAIGHT PATTERN**STOP DISC**STOP CHECK DISK**ANGLE TYPE**STOP DISC**STOP CHECK DISK***PAG. 2***STRAIGHT PATTERN**STOP DISC**STOP CHECK DISK**ANGLE TYPE**STOP DISC**STOP CHECK DISK***PAG. 3***MARINE GLOBE VALVES CAST IRON**STRAIGHT PATTERN**STOP DISC**STOP CHECK DISK**ANGLE TYPE**STOP DISC**STOP CHECK DISK***PAG. 4***STRAIGHT PATTERN**STOP DISC**STOP CHECK DISK**ANGLE TYPE**STOP DISC**STOP CHECK DISK***PAG. 5***STRAIGHT PATTERN**STOP DISC**STOP CHECK DISK**ANGLE TYPE**STOP DISC**STOP CHECK DISK***PAG. 6***MARINE GLOBE VALVES CAST STEEL**STRAIGHT PATTERN**STOP DISC**STOP CHECK DISK***PAG. 7***MARINE GATE VALVES CAST IRON***PAG. 8****PAG. 9***MARINE STORM VALVES OF CAST STEEL**VERTICAL TYPE***PAG. 10***ANGLE TYPE***PAG. 11**

5 K

VALVOLA A GLOBO IN BRONZO MARINE GLOBE VALVE OF BRONZE



JIS F7301

Valvole con coperchio avvitato a via diritta 5K
Marine globe valves screwed cover straight pattern 5K

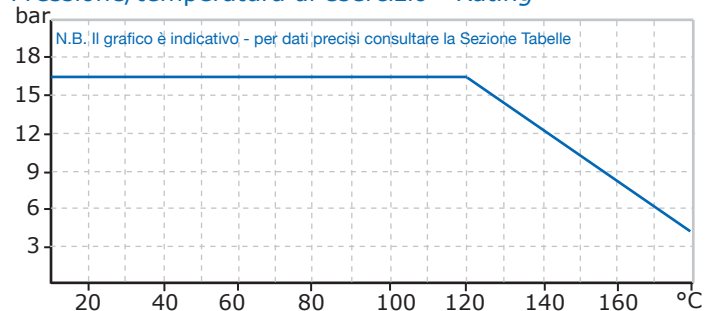
JIS F7302

Valvole con coperchio avvitato ad angolo retto 5K
Marine angle valves screwed cover 5K

Materiali di costruzione - Composition

CORPO Body	OTTURATORE Disc	SEDI SEAT RING	ASTA STEM
BRONZO Bronze B2.3	BRONZO Bronze B2.3	BRONZO Bronze B2.3	OTTONE Brass

Pressione/temperatura di esercizio - Rating



□ Su richiesta on request :

- Otturatore semiautomatico ESEC. D
Stop check disk

JIS F7351 - JIS F7352

Dimensioni Dimensions mm.

DN	15	20	25	32	40
L	100	110	120	140	160
H OPEN	130	140	160	170	140
L1	55	60	65	80	85
H1 OPEN	120	130	145	150	165
D	80	85	95	115	120
K	60	65	75	90	95
n.fori Ø	4 - 12	4 - 12	4 - 12	4 - 15	4 - 15
7301 - IMPA CODE	750121	750122	750123	750124	750125
7351 - IMPA CODE	751051	751052	751053	751054	751055
7302 - IMPA CODE	750131	750132	750133	750134	750135
7352 - IMPA CODE	751061	751062	751063	751064	751065



16 K

VALVOLA A GLOBO IN BRONZO
MARINE BRONZE GLOBE VALVE

JIS F7303

Valvole con coperchio avvitato a via diritta 16K
Marine globe valves screwed cover straight pattern 16K

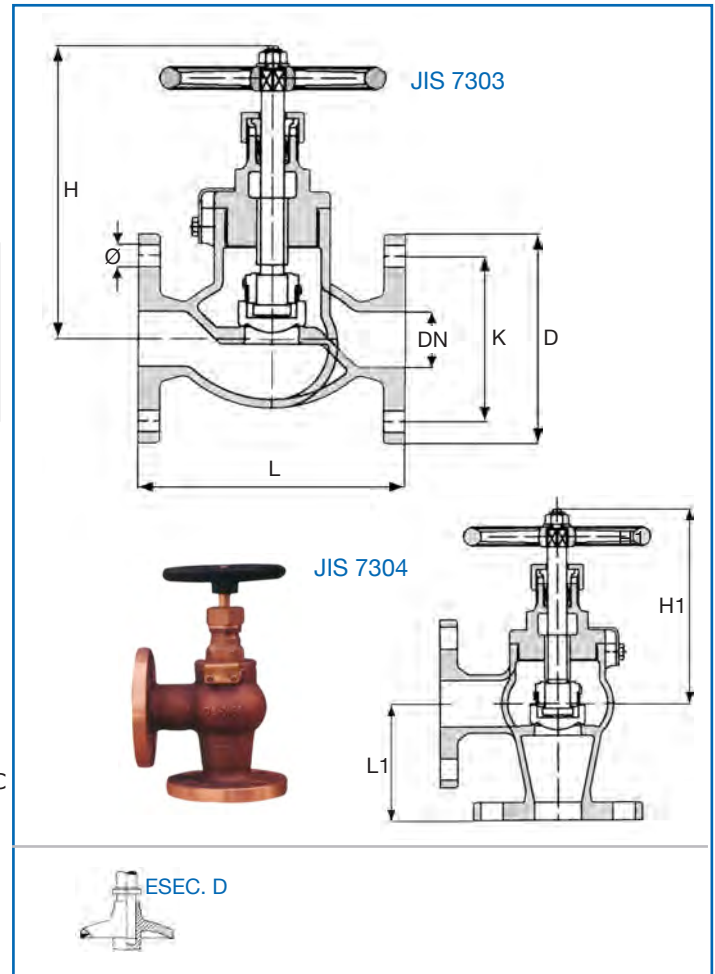
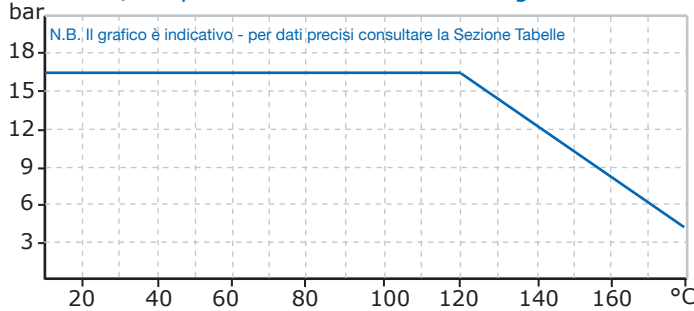
JIS F7304

Valvole con coperchio avvitato ad angolo retto 16K
Marine angle valves screwed cover 16K

Materiali di costruzione - Composition

CORPO Body	OTTURATORE Disc	SEDI SEAT RING	ASTA STEM
BRONZO Bronze B2.3	BRONZO Bronze B2.3	BRONZO Bronze B2.3	OTTONE Brass

Pressione/temperatura di esercizio - Rating



□ Su richiesta on request :

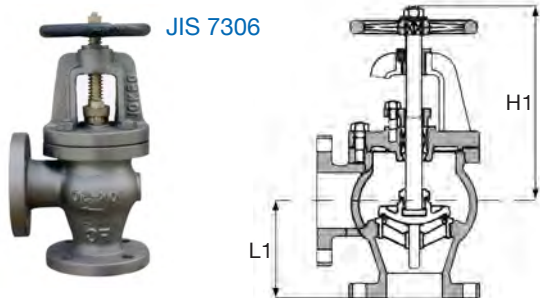
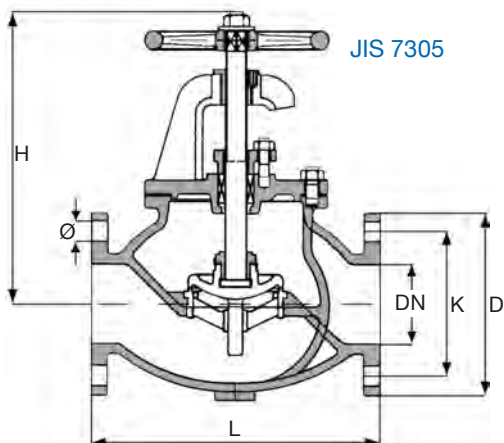
- Otturatore semiautomatico ESEC. D
Stop check disk
JIS F7409 - JIS F7410

Dimensioni Dimensions mm.

	15	20	25	32	40
DN	15	20	25	32	40
L	110	120	130	160	180
H OPEN	130	140	160	180	190
L1	70	75	85	95	100
H1 OPEN	120	130	145	150	165
D	95	100	125	135	140
K	70	75	90	100	105
n.fori Ø	4 - 15	4 - 15	4 - 19	4 - 19	4 - 19
7303 - IMPA CODE	750141	750142	750143	750144	750145
7409 - IMPA CODE	751071	751072	751073	751074	751075
7304 - IMPA CODE	750151	750152	750153	750154	750155
7410 - IMPA CODE	751081	751082	751083	751084	751085

5 K

VALVOLA A GLOBO IN GHISA MARINE GLOBE VALVE OF CAST IRON



JIS F7305

Valvole con coperchio imbullonato a via dritta 5K
Globe valves straight pattern 5K

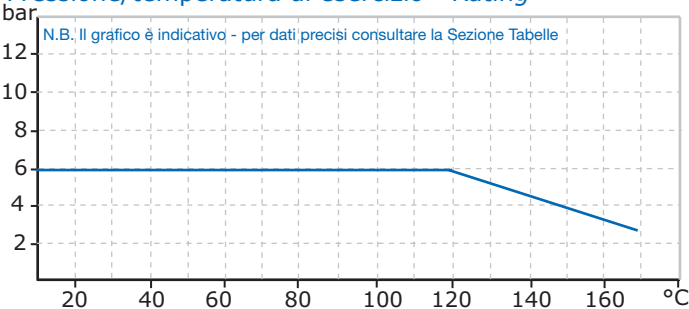
JIS F7306

Valvole con coperchio imbullonato ad angolo retto 5K
Angle valves boldet bonnet 5K

Materiali di costruzione - Composition

CORPO BODY	OTTURATORE DISC	SEDI SEAT RING	ASTA STEM
GHISA Cast iron G1.1	ACCIAIO INOX STAINLESS STEEL I1.5	ACCIAIO INOX STAINLESS STEEL I1.5	ACCIAIO INOX STAINLESS STEEL I1.1

Pressione/temperatura di esercizio - Rating



□ Su richiesta on request :

- Otturatore semiautomatico ESEC. D
Stop check disk

JIS F7353 - JIS F7354

Dimensioni Dimensions mm.

DN	50	65	80	100	125	150	200
L	210	250	280	340	410	480	570
H OPEN	270	300	310	360	390	445	530
L1	100	115	130	150	170	190	220
H1 OPEN	240	225	265	310	330	380	450
D	130	155	180	200	235	265	320
K	105	130	145	165	200	230	280
n.fori Ø	4 - 15	4 - 15	4 - 19	8 - 19	8 - 19	8 - 19	8 - 19
7305 - IMPA CODE	750201	750202	750203	750204	750205	750206	750207
7306 - IMPA CODE	750216	750217	750218	750219	750220	750221	750222
7353 - IMPA CODE	751101	751102	751103	751104	751105	--	--
7354 - IMPA CODE	751116	751117	751118	751119	751120	--	--



10 K

VALVOLA A GLOBO IN GHISA
MARINE GLOBE VALVE CAST IRON

JIS F7307

Valvole con coperchio imbullonato a via diritta 10K
Globe valves straight pattern 10K

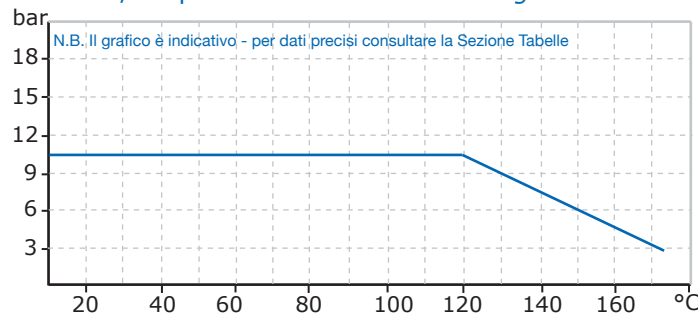
JIS F7308

Valvole con coperchio imbullonato ad angolo retto 10K
Angle valves boldet bonnet 10K

Materiali di costruzione - Composition

CORPO Body	OTTURATORE Disc	SEDI SEAT RING	ASTA STEM
GHISA Cast iron G1.1	ACCIAIO INOX STAINLESS STEEL I1.5	ACCIAIO INOX STAINLESS STEEL I1.5	ACCIAIO INOX STAINLESS STEEL I1.1

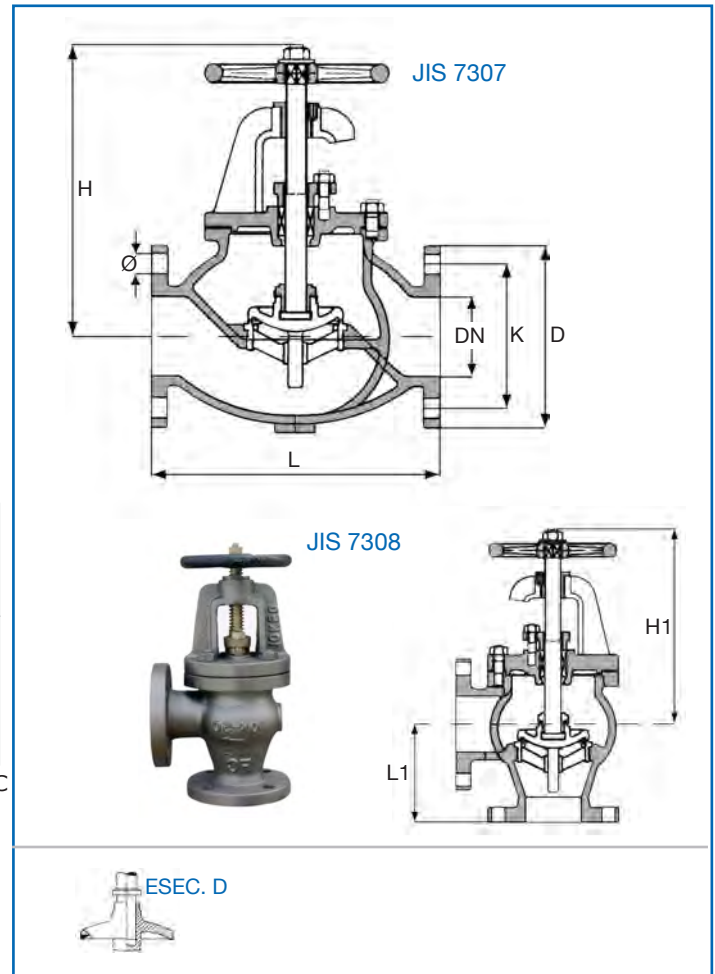
Pressione/temperatura di esercizio - Rating



□ Su richiesta on request :

- Otturatore semiautomatico ESEC. D
Stop check disk

JIS F7375 - JIS F7376

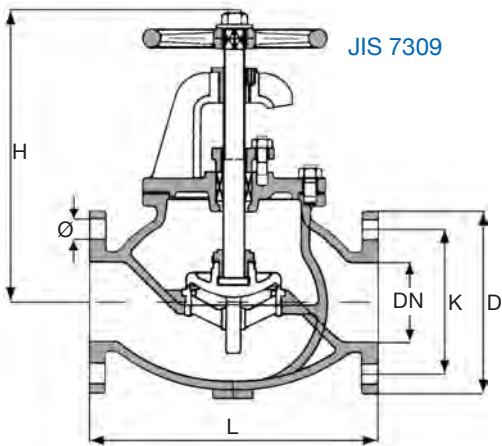


DN	50	65	80	100	125	150	200
L	220	270	300	350	420	490	570
H OPEN	285	310	320	370	420	470	555
L1	120	130	140	160	180	205	230
H1 OPEN	255	270	275	315	360	405	475
D	155	175	185	210	250	280	330
K	120	140	150	175	210	240	290
n.fori Ø	4 - 19	4 - 19	8 - 19	8 - 19	8 - 23	8 - 23	12 - 23

7307 - IMPA CODE	750231	750232	750233	750234	750235	750236	750237
7375 - IMPA CODE	751131	751132	751133	751134	751135	751136	751137
7308 - IMPA CODE	750246	750247	750248	750249	750250	750251	750252
7376 - IMPA CODE	751141	751142	751143	751144	751145	751146	751147

16 K

VALVOLA A GLOBO IN GHISA
MARINE GLOBE VALVE OF CAST IRON



JIS 7309

JIS F7309

Valvole con coperchio imbullonato a via diritta 16K
Globe valves straight pattern 16K

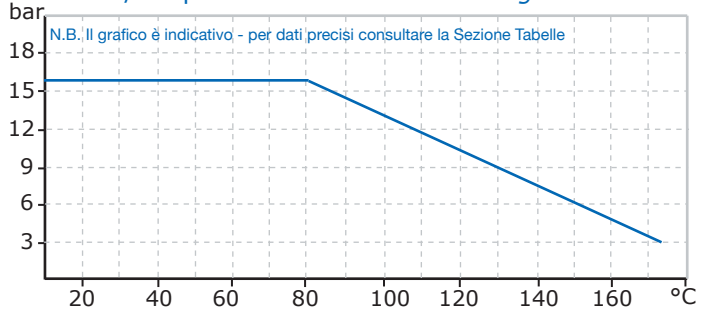
JIS F7310

Valvole con coperchio imbullonato ad angolo retto 16K
Angle valves boldet bonnet 16K

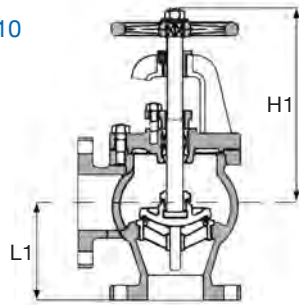
Materiali di costruzione - Composition

CORPO BODY	OTTURATORE Disc	SEDI SEAT RING	ASTA STEM
GHISA Cast iron G1.1	ACCIAIO INOX STAINLESS STEEL I1.5	ACCIAIO INOX STAINLESS STEEL I1.5	ACCIAIO INOX STAINLESS STEEL I1.1

Pressione/temperatura di esercizio - Rating



JIS 7310



ESEC. D

□ Su richiesta on request :

- Otturatore semiautomatico ESEC. D
Stop check disk

JIS F7377 - JIS F7378

Dimensioni Dimensions mm.

DN	50	65	80	100	125	150	200
L	220	270	300	350	430	500	570
H OPEN	285	310	340	385	425	510	630
L1	120	130	150	170	200	225	250
H1 OPEN	225	270	295	330	390	435	540
D	155	175	200	225	270	305	350
K	120	140	160	185	225	260	305
N.FORI Ø	8 - 19	8 - 19	8 - 23	8 - 23	8 - 25	12 - 25	12 - 25
7309 - IMPA CODE	750261	750262	750263	750264	750265	750266	750267
7377 - IMPA CODE	751151	751152	751153	751154	751155	751156	751157
7310 - IMPA CODE	750271	750272	750273	750274	750275	750276	750277
7378 - IMPA CODE	751161	751162	751163	751164	751165	751166	751167



20 K

VALVOLA A GLOBO IN ACCIAIO
MARINE GLOBE VALVE OF CAST STEEL

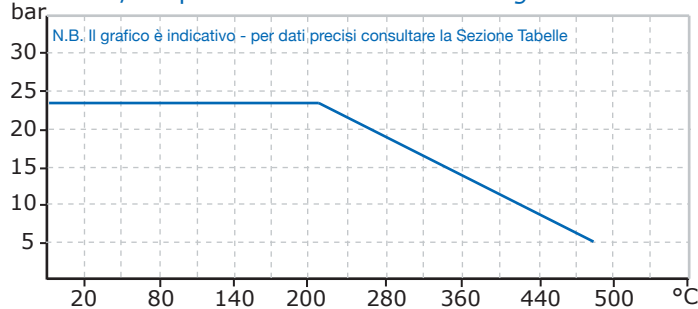
JIS F7313

Valvole con coperchio imbullonato a via diritta 20K
Globe valves straight pattern 10K

Materiali di costruzione - Composition

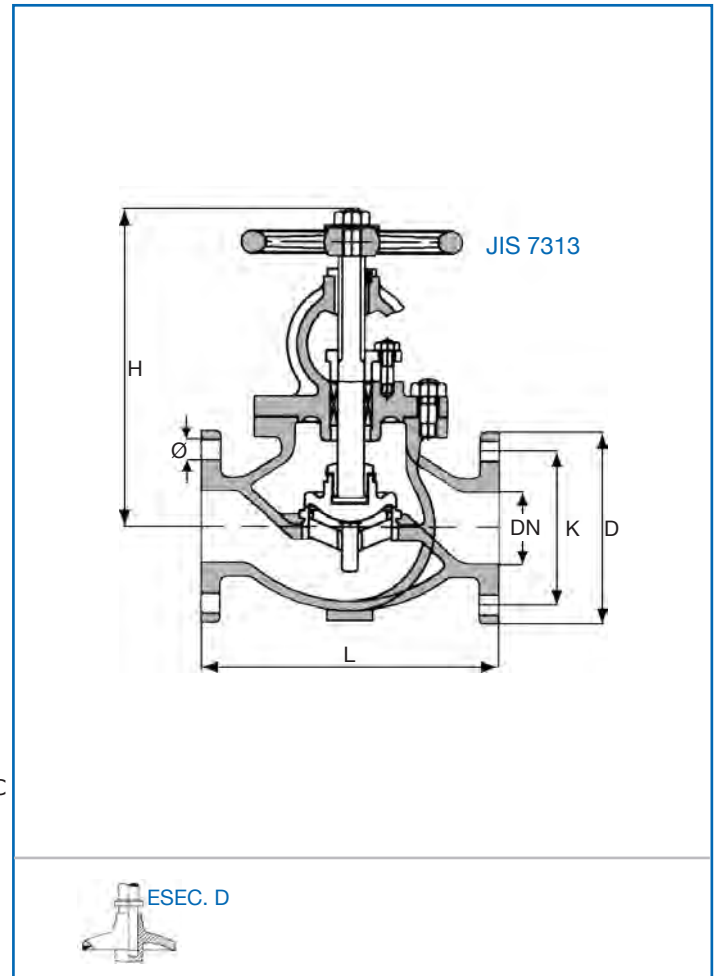
CORPO BODY	OTTURATORE DISC	SEDI SEAT RING	ASTA STEM
ACCIAIO CARBONIO Carbon steel A1.3	ACCIAIO INOX Stainless Steel I1.5	ACCIAIO INOX Stainless Steel I1.5	ACCIAIO INOX Stainless Steel I1.5

Pressione/temperatura di esercizio - Rating



Su richiesta *on request* :

- Otturatore semiautomatico ESEC. D
Stop check disk
JIS F7473



Dimensioni Dimensions mm.

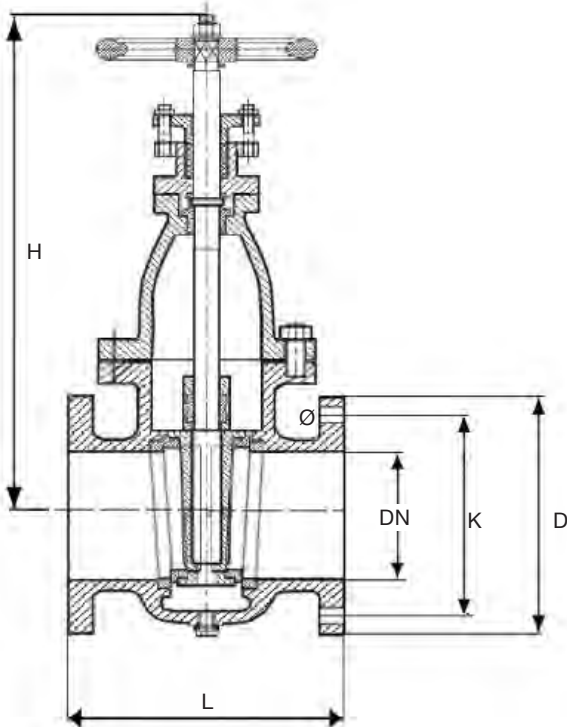
DN	32	40	50	65	80	100	125	150	200
L	190	200	230	270	300	350	430	500	560
H OPEN	200	225	285	310	340	385	425	510	630
D	135	140	155	175	200	225	270	305	350
K	100	105	120	140	160	185	225	260	305
Ø N.FORI	4 - 19	4 - 19	8 - 19	8 - 19	8 - 23	8 - 23	8 - 25	12 - 25	12 - 25
7313 - IMPA CODE	750431	750232	750233	750234	750235	750237	750238	750239	750240
7473 - IMPA CODE	751231	751232	751233	751234	751235	751237	751238	751239	751240

5 K

VALVOLA A SARACINESCA IN GHISA MARINE GATE VALVE OF CAST IRON



JIS 7363



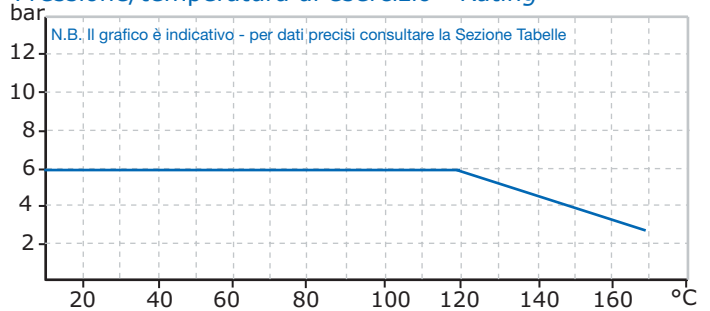
JIS F7363

Valvole a Saracinesca con coperchio imbullonato 5K
Marine gate valves 5K

Materiali di costruzione - Composition

CORPO BODY	OTTURATORE DISC	SEDI SEAT RING	ASTA STEM
GHISA Cast iron G1.1	ACCIAIO INOX STAINLESS STEEL I1.5	ACCIAIO INOX STAINLESS STEEL I1.5	ACCIAIO INOX STAINLESS STEEL I1.1

Pressione/temperatura di esercizio - Rating



Dimensioni Dimensions mm.

DN	50	65	80	100	125	150	200	250	300
L	180	190	200	230	250	270	290	330	370
H OPEN	285	330	380	430	495	560	680	800	920
D	130	155	180	200	235	265	320	265	320
K	105	130	145	165	200	230	280	230	280
n.fori Ø	4 - 15	4 - 15	4 - 19	8 - 19	8 - 19	8 - 19	8 - 19	8 - 19	8 - 19
7305 - IMPA CODE	750801	750802	750803	750804	750805	750806	750707	750808	750809



10 K

VALVOLA A SARACINESCA IN GHISA
MARINE GATE VALVE CAST IRON

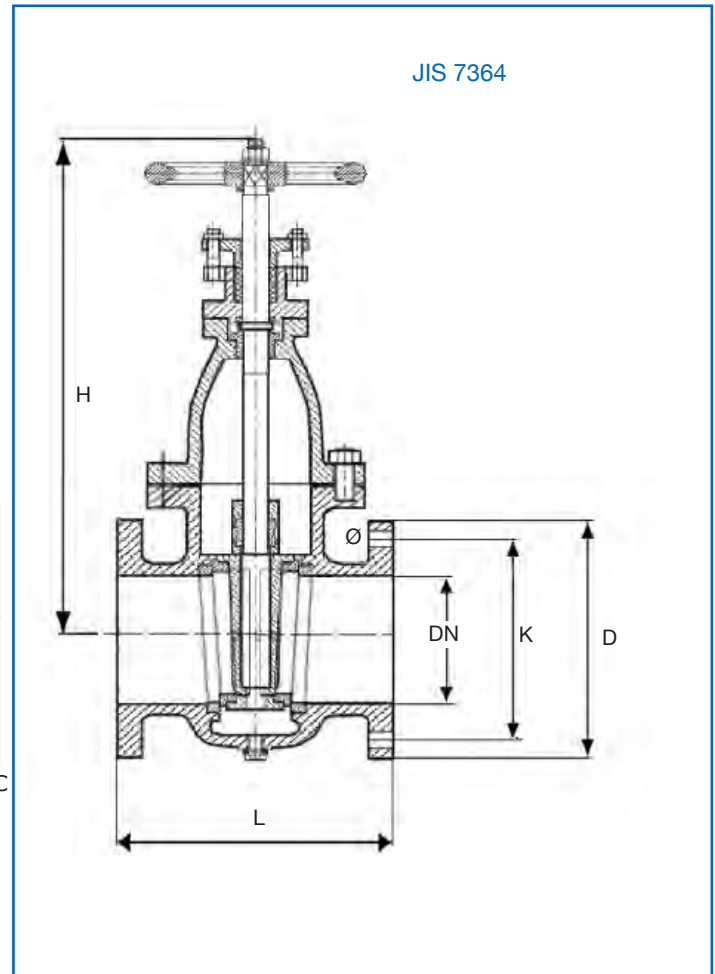
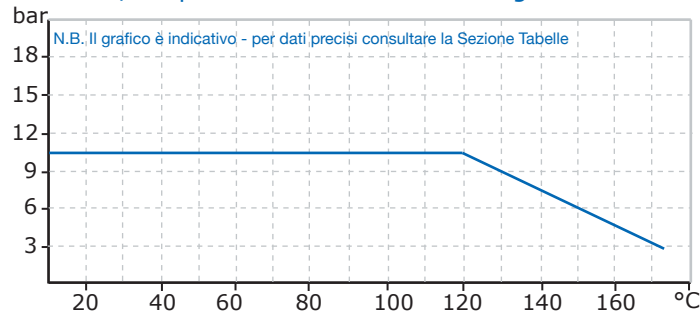
JIS F7364

Valvole a saracinesca con coperchio imbullonato 10K
Marine gate valves 10K

Materiali di costruzione - Composition

CORPO BODY	OTTURATORE DISC	SEDI SEAT RING	ASTA STEM
GHISA Cast iron G1.1	ACCIAIO INOX STAINLESS STEEL I1.5	ACCIAIO INOX STAINLESS STEEL I1.5	ACCIAIO INOX STAINLESS STEEL I1.1

Pressione/temperatura di esercizio - Rating



Dimensioni Dimensions mm.

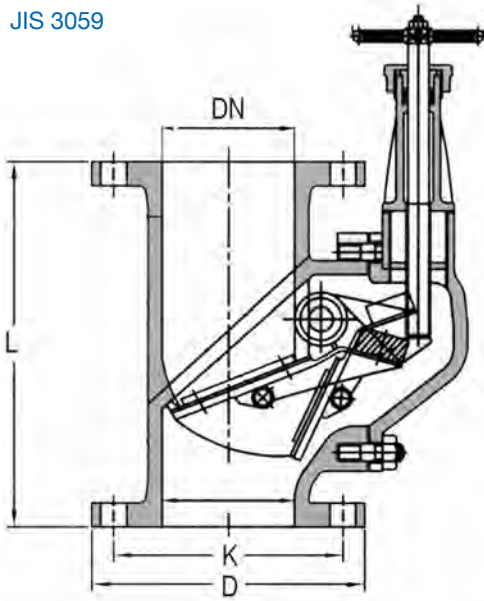
DN	50	65	80	100	125	150	200	250	300
L	200	220	230	250	270	290	320	380	440
H OPEN	300	350	400	450	520	580	700	840	960
D	155	175	185	210	250	280	330	400	445
K	120	140	150	175	210	240	290	355	400
n.fori Ø	4 - 19	4 - 19	8 - 19	8 - 19	8 - 23	8 - 23	8 - 23	12 - 23	12 - 23
7305 - IMPA CODE	750821	750822	750823	750824	750825	750826	750727	750828	750829

JIS

VALVOLE DI SCARICO FUORI BORDO
STORM VALVES



JIS 3059



Comando di chiusura
locking device

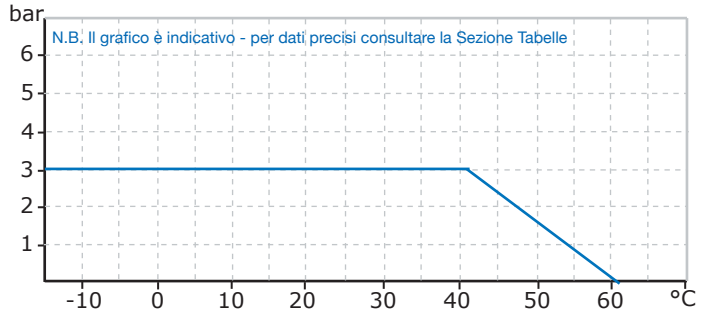
FIG. 3059

Scarico fuori bordo verticali via diritta JIS
Storm valves vertical type JIS

Materiali di costruzione - Composition

CORPO BODY	OTTURATORE DISC	SEDI SEAT RING
ACCIAIO CARBONIO Carbon steel A1.3	BRONZO BRONZE B2.3	GOMMA SPECIALE SPECIAL RUBBER

Pressione/temperatura di esercizio - Rating



Su richiesta *on request* :
- Comando di chiusura in Bronzo
bronze locking device

Dimensioni Dimensions mm.

DN	50	65	80	100	125	150	200
L	210	240	260	280	330	360	459
D	130	155	180	200	235	265	320
K	105	130	145	165	200	230	280
Ø - n.fori	4 - 15	4 - 15	4 - 19	8 - 19	8 - 19	8 - 19	8 - 23
IMPA CODE	754201	754202	754203	754204	754205	754206	754207



JIS

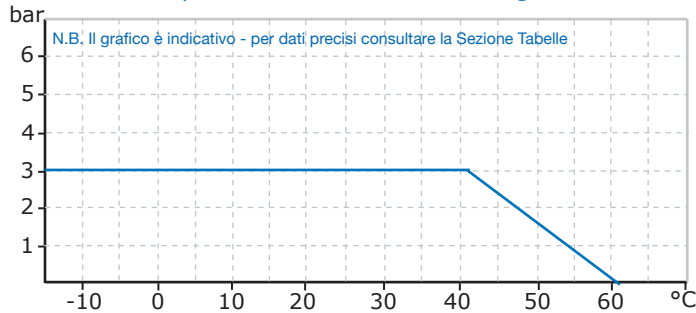
VALVOLE DI SCARICO FUORI BORDO ANGLE STORM VALVES

FIG. 3060
Scarico fuori bordo ad angolo retto JIS
Storm valves angle type JIS

Materiali di costruzione - Composition

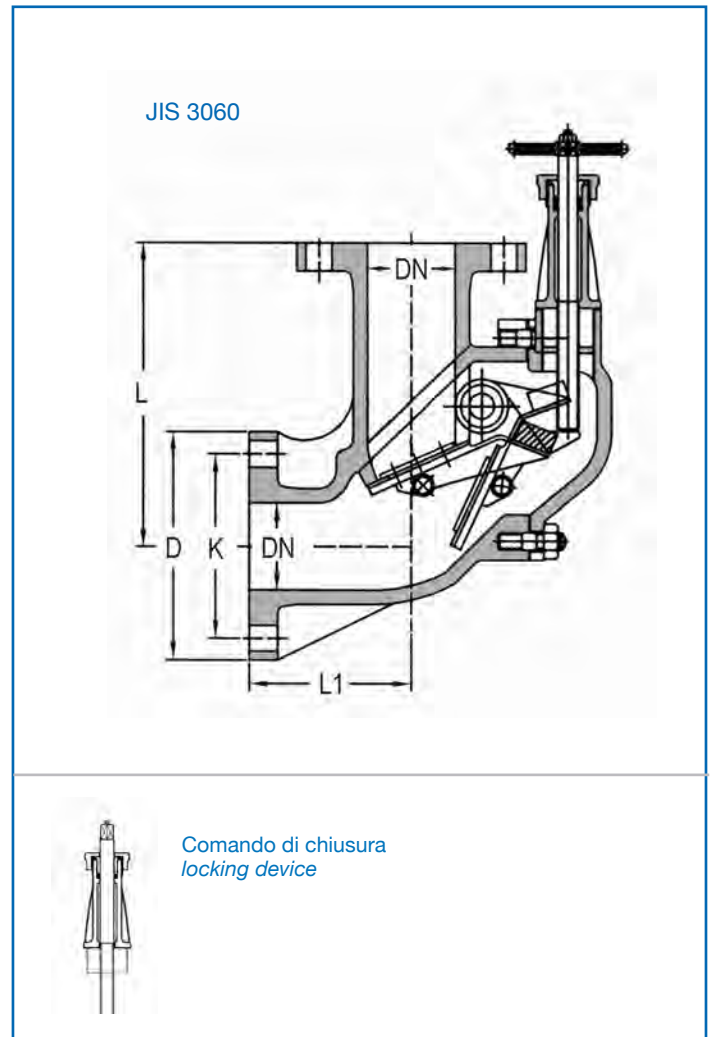
CORPO BODY	OTTURATORE DISC	SEDI SEAT RING
ACCIAIO CARBONIO Carbon steel A1.3	BRONZO BRONZE B2.3	GOMMA SPECIALE SPECIAL RUBBER

Pressione/temperatura di esercizio - Rating



Su richiesta on request :

- Comando di chiusura in Bronzo
bronze locking device



Dimensioni Dimensions mm.

DN	50	65	80	100	125	150	200
L	170	200	220	250	270	310	400
L ₁	90	110	120	130	150	170	190
D	130	155	180	200	235	265	320
Ø - n.fori	4 - 15	4 - 15	4 - 19	8 - 19	8 - 19	8 - 19	8 - 23
IMPA CODE	754251	754252	754253	754254	754255	754256	754257

NOTE

